

کد کنترل

221

دفترچه اول



داوطلب گرامی، نوع کد پاسخ نامه خود را (A,B,C,D)، در کادر فوق درج نمایید.

صبح پنجشنبه

۱۴۰۱/۱۰/۲۹

دفترچه شماره ۱ از ۳



جمهوری اسلامی ایران  
وزارت علوم، تحقیقات و فناوری  
سازمان سنجش آموزش کشور

دانشگاه اسلامی: علم و ایمان، علم و معنویت، علم و اخلاق را با هم همراه می‌کند.  
مقام معظم رهبری

آزمون اختصاصی (سراسری) ورودی دانشگاه‌ها و مؤسسات

آموزش عالی کشور - سال ۱۴۰۲

گروه آزمایشی علوم تجربی

ملاحظات	زمان پاسخ‌گویی	تا شماره	از شماره	تعداد سؤال	عوارض امتحانی	ردیف
۴۵ سؤال ۴۵ دقیقه	۴۵ دقیقه	۴۵	۱	۴۵	زیست‌شناسی	۱

حق جاب، تکثیر و انتشار سؤالات به هر روش الکترونیکی و ... پس از برگزاری آزمون، برای تمامی اشخاص حقیقی و حقوقی تنها با مجوز این سازمان مجاز می‌باشد و یا متخلفین برابر مقررات رفتار می‌شود.

نوبت اول - دی‌ماه ۱۴۰۱

⊗ داوطلب گرامی، عدم درج مشخصات و امضاء در مندرجات جدول ذیل، به منزله عدم حضور شما در جلسه آزمون است.

اینجانب..... با شماره داوطلبی..... با آگاهی کامل، یکسان بودن شماره  
سندلی خود را با شماره داوطلبی مندرج در بالای کارت ورود به جلسه، بالای پاسخ‌نامه و دفترچه  
سوالات، نوع و کد کنترل درج شده بر روی دفترچه سوالات و پائین پاسخ‌نامه‌ام را تأیید می‌نمایم.

امضاء:

- ۱- چند مورد، معرف نوعی واکنش کاهشی در جانداران است؟  
الف: تبدیل اتانال به اتانول در گیاهان غرقابی  
ب: تبدیل پیرووات به لاکتات در یاخته‌های ماهیچه اسکلتی انسان  
ج: تبدیل پیرووات به بنیان استیل در یاخته‌های کبدی انسان  
د: تبدیل مولکول پنج‌کربنی به مولکول چهارکربنی در سیانوباکتری‌ها  
۴ (۱) ۳ (۲) ۲ (۳) ۱ (۴)
- ۲- مطابق با مطلب کتاب درسی، کدام مورد، برای تکمیل عبارت زیر، مناسب است؟  
«در نوعی جاندار که می‌تواند .....»  
(۱) با جذب  $CO_2$ ، گازی بی‌رنگ با بویی شبیه به تخم‌مرغ گندیده را تجزیه کند، رونوشت میانه (اینترون)ها در RNای پیک (mRNA) حذف می‌شود  
(۲) در اطراف دهانه آشفشان‌های زیر آب زندگی کند، فام‌تن (کروموزوم) اصلی دارای یک مولکول دنای حلقوی است  
(۳) آمونیم موجود در خاک را به نیترات تبدیل کند، رنابسپاراز به مجموعه راه‌انداز - عوامل رونویسی هدایت می‌شود  
(۴) بخشی از پیکر رشته‌ای خود را به درون ریشه گیاه نهان‌دانه وارد کند، فقط یک نوع رنابسپاراز وجود دارد
- ۳- «اغلب تارهای ماهیچه دوسر بازوی یک ورزشکار دوی استقامت در مقایسه با اغلب تارهای ماهیچه دوسر بازوی یک وزنه‌بردار حرفه‌ای، .....» (با فرض اینکه این دو ورزشکار قبل از شروع تمرینات ورزشی، توده عضلانی مشابهی داشته باشند).  
(۱) در مجاورت رگ‌ها و مویرگ‌های خونی گسترده‌تری قرار دارند  
(۲) حاوی مقادیر بیشتری از نوعی مولکول زیستی آهن‌دار هستند  
(۳) سریع‌تر کلسیم را به داخل ماده زمینه‌سیتوپلاسم وارد می‌کنند  
(۴) حاوی مقادیر بسیار زیادتری از آنزیم‌های مربوط به زنجیره انتقال الکترون هستند
- ۴- کدام مورد، به ترتیب، می‌تواند معرف ژن نمود (ژنوتیپ) درون‌دانه و لپه یک دانه ذرت باشد؟  
(۱) BAA و AB (۲) BAA و AA (۳) BBA و BB (۴) BBB و AB
- ۵- شامپانزه از تکه‌های چوب یا سنگ برای شکستن پوسته پوسته میوه‌ها استفاده می‌کند. از میان موارد زیر، چند مورد درباره این رفتار صادق است؟  
الف: منجر به ایجاد پاسخی غریزی و یک بازتاب طبیعی نیز می‌شود.  
ب: منحصرأ با روش آزمون و خطا آموخته شده است.  
ج: به منظور سازگار شدن جانور با محیط رخ داده است.  
د: حاصل ارتباط برقرار کردن میان تجربه‌های گذشته و موقعیت‌های جدید جانور است.  
۴ (۱) ۳ (۲) ۲ (۳) ۱ (۴)
- ۶- با توجه به مراحل ایجاد گیاهان زراعی تراژنی از طریق مهندسی ژنتیک، در بین مرحله چهارم و ششم، کدام مورد انجام می‌شود؟  
(۱) تبدیل گیاهچه به گیاه تراژنی  
(۲) تکثیر یاخته‌های نو ترکیب در محیط کشت  
(۳) وارد کردن دنای نو ترکیب به یاخته میزبان  
(۴) بررسی دقیق ایمنی زیستی گیاه تراژنی

- ۷- برای تکمیل عبارت زیر، کدام مورد، مناسب نیست؟  
 «هر بسیاری که به‌طور کامل ساخته شده و محصول مستقیم یکی از رشته‌های دنا (DNA)ی هسته اوگلاست، ..... است.»
- (۱) در طی ساخته شدن، به تدریج از رشته الگو جدا شده  
 (۲) حاصل فعالیت بیش از یک کاتالیزور زیستی  
 (۳) در طی فرایندی سه‌مرحله‌ای تولید شده  
 (۴) دارای دو انتهای متفاوت
- ۸- نخستین جزء از زنجیره انتقال الکترون یک راکیزه (میتوکندری) که هم الکترون‌های مربوط به NADH و هم الکترون‌های مربوط به  $FADH_2$  را دریافت می‌کند، چه مشخصه‌ای دارد؟
- (۱) پروتون‌ها را به فضای بین دو غشا پمپ می‌کند.  
 (۲) ابتدا باعث می‌شود تا اکسیژن به یون اکسید تبدیل شود.  
 (۳) ابتدا الکترون‌ها را به دومین محل پمپ‌کننده پروتون‌ها منتقل می‌کند.  
 (۴) می‌تواند مستقیماً تحت تأثیر یون سیانید قرار گیرد و به‌صورت غیرفعال در آید.
- ۹- چند مورد، برای تکمیل عبارت زیر مناسب است؟  
 «به‌طور معمول، ..... یاخته‌های ماهیچه قلب یک انسان بالغ، .....»
- الف: همه - گیرنده پیک دوربرد را دارند.  
 ب: فقط بعضی از - قابلیت تحریک خودبه‌خودی را دارند.  
 ج: همه - توانایی هدایت پیام الکتریکی را دارند.  
 د: فقط بعضی از - به رشته‌های کلاژن موجود در بافت پیوندی متصل هستند.
- ۱ (۱) ۲ (۲) ۳ (۳) ۴ (۴)
- ۱۰- مطابق با مطلب کتاب درسی، انواعی از جانوران می‌توانند به‌طور طبیعی، موقعیت خود را نسبت به میدان مغناطیسی زمین احساس و یا استفاده از آن جهت یابی کنند. کدام مورد، ویژگی مشترک این جانوران است؟
- (۱) کارایی تنفس آن‌ها، به سبب داشتن کیسه‌های هوادار افزایش یافته است.  
 (۲) به‌منظور انجام لقاح، نیازمند دستگاه تولیدمثلی یا اندام‌های تخصص یافته هستند.  
 (۳) اندازه نسبی مغز در آن‌ها، نسبت به سایر مهره‌داران بیشتر است.  
 (۴) کلیه و مثانه آن‌ها، توانایی زیادی در بازجذب آب دارد.
- ۱۱- با توجه به گیاه کدوی مطرح‌شده در کتاب درسی، کدام عبارت نادرست است؟
- (۱) در هر گیاه کدو، اجزای حلقه دوم گل به یکدیگر اتصال دارند.  
 (۲) در هر گیاه کدو، اجزای موجود در حلقه سوم و چهارم گل، در کنار هم قرار دارند.  
 (۳) فقط در گل‌های بعضی از کدوها، پایین‌ترین جزء حلقه چهارم گل، به‌صورت متورم درآمده است.  
 (۴) فقط در گل‌های بعضی از کدوها، بالاترین جزء حلقه سوم گل، حاوی یاخته‌هایی با دیواره متفقدار است.
- ۱۲- با توجه به غدد مطرح‌شده در کتاب درسی، کدام گزینه، برای تکمیل عبارت زیر مناسب است؟  
 «در انسان، همه غدد درون‌ریزی که در ..... قرار دارند، .....»
- (۱) نزدیکی حنجره - در حفظ تعادل یون‌ها در محدوده‌ای ثابت، نقش مؤثری دارند  
 (۲) ناحیه نای - در دوران نوزادی و کودکی، بیش از سایر دوران زندگی فعالیت می‌کنند  
 (۳) نزدیکی کلیه - با افزایش ترشح سدیم، فشارخون را افزایش می‌دهند  
 (۴) ناحیه مغز - در درون استخوان کف جمجمه مستقر هستند
- ۱۳- در ارتباط با یاخته‌های ایمنی انسان، چند مورد، درست است؟
- الف: چابک‌ترین یاخته‌های شرکت‌کننده در فرایند التهاب، درشت‌خوارند و هسته چندقسمتی دارند.  
 ب: یاخته دارینه‌ای با ارائه پادگین (آنتی‌ژن) به یاخته ایمنی فعال، زمینه شناسایی میکروب مهاجم را فراهم می‌کند.  
 ج: بزرگ‌ترین لنفوسیت‌های حاصل از پاسخ ایمنی اولیه، هسته‌ای غیرمرکزی و شبکه آندوپلاسمی وسیعی دارند.  
 د: همه لنفوسیت‌ها می‌توانند عامل غیرخودی را به‌طور اختصاصی شناسایی کنند.
- ۱ (۴) ۲ (۳) ۳ (۲) ۴ (۱)

- ۱۴- در انسان، با اتصال مولکول‌های پیام‌رسان به گیرنده نوعی یاخته عصبی، ابتدا کدام اتفاق قبل از سایرین رخ می‌دهد؟  
 (۱) برهم‌کنش‌های آب‌گریز نوعی بسپار (پلیمر) تغییر می‌کند.  
 (۲) تغییری در پتانسیل غشا به وجود می‌آید.  
 (۳) فعالیت نوعی پروتئین تغییر می‌یابد.  
 (۴) بیان نوعی ژن تنظیم می‌شود.
- ۱۵- مطابق با مطالب کتاب درسی، در «یاخته‌های پارانسیم نرده‌ای برگ گیاه نعنا، نوعی ترکیب شیمیایی، منشأ الکترون‌های پراثرژی برای ساخت مولکول‌های قند است.» کدام عبارت درباره این ترکیب، نادرست است؟  
 (۱) در پی کاهش تراکم پروتون‌ها در بستره به وجود می‌آید.  
 (۲) توسط نوعی زنجیره انتقال الکترون در سامانه‌ای غشایی تولید می‌شود.  
 (۳) ضمن تبدیل مولکول‌های شش‌کربنی به مولکول‌های پنج‌کربنی به وجود می‌آید.  
 (۴) ساختار نوکلئوتیدی دارد و الکترون‌های خود را از فتوسیستم I دریافت می‌کند.
- ۱۶- کدام مورد، برای تکمیل عبارت زیر، مناسب است؟  
 «به‌طور معمول، ..... یاخته‌های برگ یک گیاه تک‌لپه‌ای، .....»  
 (۱) در همه - پروتئین‌های ساخته‌شده در سیتوپلاسم، سرنوشت‌های متفاوتی پیدا می‌کنند.  
 (۲) فراوان‌ترین - علاوه بر فقدان فضاهای بین‌یاخته‌ای، بر تبخیر سریع آب نیز تأثیر می‌گذارند.  
 (۳) سطحی‌ترین - مجاور یاخته‌هایی هستند که آب و  $CO_2$  را به روش انتشار جذب می‌کنند.  
 (۴) همه - می‌توانند انرژی موجود در ماده مغذی را آزاد کنند.
- ۱۷- با توجه به مطالب کتاب درسی و با توجه به انواع روش‌های تولیدمثل در جاندارانی که فاقد دیواره یاخته‌ای هستند، به‌طور معمول، چند مورد زیر درست است؟  
 الف: یک فرد پریاخته‌ای می‌تواند یاخته جنسی خود را به درون بدن فرد نر منتقل کند.  
 ب: یک فرد پریاخته‌ای می‌تواند با دارا بودن گامت‌هایی با ساختار متفاوت، به تنهایی تولیدمثل کند.  
 ج: یک فرد دولا (دیپلوئید) می‌تواند از طریق تقسیمی یک‌مرحله‌ای، یاخته‌های جنسی را به وجود آورد.  
 د: یک فرد تک‌لا (هاپلوئید) می‌تواند از طریق تقسیمی یک‌مرحله‌ای، زاده‌هایی متفاوت با جنسیت خود ایجاد کند.  
 ۱ (۴) ۲ (۳) ۳ (۲) ۴ (۱)
- ۱۸- کدام مورد، درست است؟  
 (۱) هر نوع تغییر در ماده وراثتی جانور که ممکن است مفید، مضر و یا خنثی باشد، نوعی جهش محسوب می‌شود.  
 (۲) هر زیست‌بوم، متشکل از بوم‌سازگان‌هایی است که از نظر اقلیم و پراکندگی جانداران متفاوت هستند.  
 (۳) برای شناخت افراد یک جمعیت، کافی است هم‌گونه بودن آن افراد مورد تأیید قرار گیرد.  
 (۴) زیست‌فناوری و تشریح مقایسه‌ای، شواهدی مبنی بر تشخیص خویشاوندی گونه‌ها ارائه می‌دهند.
- ۱۹- کدام مورد، برای تکمیل عبارت زیر، نامناسب است؟  
 «به‌طور معمول، فقط بعضی از یاخته‌های موجود در دستگاه تولیدمثل یک مرد که .....»  
 (۱) با ترشحات خود، تمایز زامه (اسپرم)‌ها را سبب می‌شوند، در داخل لوله‌های زامه (اسپرم)‌ها قرار دارند.  
 (۲) با ترشحات خود، باعث تحریک رشد اندام‌های جنسی می‌شوند، در فعالیت زامه (اسپرم)‌ها نیز نقش دارند.  
 (۳) در تأمین انرژی زامه (اسپرم)‌ها نقش دارند، مستقیماً تحت تأثیر هورمون هیپوفیزی قرار می‌گیرند.  
 (۴) ترشحات خود را به درون میزراه وارد می‌کنند، در مجاورت مثانه قرار دارند.
- ۲۰-  $CO_2$  حاصل از یاخته‌های انسان می‌تواند با محصول واکنش دیگری ترکیب شود و در تنظیم pH محیط مؤثر باشد. کدام ویژگی، فقط درباره بعضی از این یاخته‌ها صادق است؟  
 (۱) با تولید یک مولکول بدون فسفات از ترکیب دو فسفات، انرژی لازم برای تولید ترکیباتی فسفات‌دار را فراهم می‌کنند.  
 (۲) می‌توانند از محصول نوعی واکنش آب‌کافت (هیدرولیز)، در اولین مرحله از قندکافت (گلیکولیز) استفاده کنند.  
 (۳) قادرند با روش‌های متفاوتی، شکل رایج و قابل استفاده انرژی یاخته را بسازند.  
 (۴) آنزیم‌های لازم برای دریافت الکترون از حاملین الکترون را دارند.



۲۷- عاملی که باعث می‌شود تا در گذر زمان، جمعیت غیرمقاوم باکتری‌ها (نسبت به پادزیست) در پاسخ به محیط، به جمعیتی مقاوم تغییر یابد، کدام مشخصه زیر را ندارد؟

- (۱) همانند نوترکیبی، باعث افزایش گوناگونی افراد جمعیت می‌شود.
- (۲) برخلاف بعضی از جهش‌ها، بر تغییر رخ‌نمود (فِنوتیپ) افراد بی‌تأثیر است.
- (۳) همانند رانش دگره‌ای، می‌تواند به جدایی تولیدمثلی افراد، یک گونه کمک کند.
- (۴) برخلاف آمیزش تصادفی، فراوانی نسبی دگره (الل)‌های جمعیت را تغییر می‌دهد.

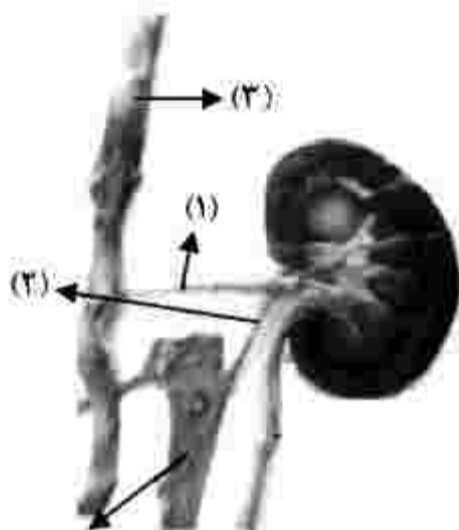
۲۸- با توجه به مطالب کتاب درسی، وجه مشترک دو تنظیم مثبت و منفی، در باکتری اشرشیا کلای کدام است؟

- (۱) رنابسپاراز، ابتدا توالی نوکلئوتیدی مجاور نخستین ژن را شناسایی می‌کند.
- (۲) بسیار آمینواسیدی متصل به نخستین ژن، در تولید رنای نایالغ نقش دارد.
- (۳) توالی نوکلئوتیدی مجاور راه‌انداز، به نوعی پروتئین چسبیده به قند متصل می‌شود.
- (۴) در پی اتصال نوعی بسیار آمینواسیدی به راه‌انداز، پیوند میان دو رشته دنا (DNA) باز می‌شود.

۲۹- به‌طور معمول و با توجه به شکل زیر، چند مورد درست است؟

- الف: بخش ۳ نسبت به بخش ۴، لایه ماهیچه‌ای و پیوندی ضخیم‌تری دارد.
- ب: بخش ۱ برخلاف بخش ۲، در تشکیل کلافک (گلومرول) دخالت دارد.
- ج: بخش ۴ برخلاف بخش ۳، محتویات خود را به داخل کبد وارد می‌کند.
- د: بخش ۱ نسبت به بخش ۲، حاوی دی‌اکسیدکربن بیشتری است.

- |       |       |
|-------|-------|
| ۱ (۱) | ۲ (۲) |
| ۳ (۳) | ۴ (۴) |



۳۰- کدام مورد دربارهٔ اسبک مغز (هیپوکامپ) انسان، درست است؟

- (۱) بخشی از دیوارهٔ بطن چهارم مغزی را می‌سازد.
- (۲) در مجاورت مرکز تنظیم تشنگی و گرسنگی است.
- (۳) در داخل لوب گیجگاهی قرار دارد.
- (۴) جزئی از مغز میانی محسوب می‌شود.

۳۱- در خصوص پروتئین‌سازی، کدام مورد، برای تکمیل عبارت زیر نامناسب است؟

«در زمانی که ..... ، به‌طور حتم، جایگاه ..... رناتن (ریبوزوم) خالی است.»

- (۱) tRNA حامل یک آمینواسید در جایگاه A استقرار می‌یابد - E
- (۲) تنها tRNA موجود در رناتن، در جایگاه P قرار دارد - E و A
- (۳) پیوند پپتیدی بین دو آمینواسید برقرار می‌شود - E
- (۴) tRNA از جایگاه E رناتن آزاد می‌شود - A

۳۲- صفت رنگ در نوعی ذرت، دارای سه جایگاه ژنی است که هرکدام دو دگره (الل) دارد و برای نشان دادن ژن‌ها در

این سه جایگاه، از حروف بزرگ و کوچک A، B و C استفاده می‌کنیم. دگره (الل)‌های بارز، نشانگر رنگ قرمز و دگره‌های نهفته، رنگ سفید را به وجود می‌آورند. کدام دو ذرت از نظر رنگ، شباهت بیشتری به یکدیگر دارند؟

(۱) ذرتی که دو جایگاه ژنی خالص بارز و یک جایگاه ژنی نهفته دارد و ذرتی که فقط یک جایگاه ژنی خالص و فقط یک جایگاه ژنی نهفته دارد.

(۲) ذرتی که دو جایگاه ژنی ناخالص و یک جایگاه ژنی خالص بارز دارد و ذرتی که دو جایگاه ژنی خالص بارز و یک جایگاه ژنی ناخالص دارد.

(۳) ذرتی که یک جایگاه ژنی خالص بارز و دو جایگاه ژنی ناخالص دارد و ذرتی که یک جایگاه ژنی خالص بارز و دو جایگاه ژنی نهفته دارد.

(۴) ذرتی که دو جایگاه ژنی خالص بارز و یک جایگاه ژنی نهفته دارد و ذرتی که دو جایگاه ژنی ناخالص و یک جایگاه ژنی خالص بارز دارد.

- ۳۳- چند مورد، برای تکمیل عبارت زیر، مناسب است؟  
 «به‌طور معمول، گیاهی با رگبرگ‌های موازی ..... گیاهی با رگبرگ‌های منشعب .....»  
 الف: نسبت به - پوست نازک‌تری در منطقه ساقه دارد.  
 ب: برخلاف - می‌تواند دانه‌ای با لپه‌های بزرگ تولید کند.  
 ج: نسبت به - تعداد دستجات آوندی کمتری در بخش ساقه دارد.  
 د: همانند - دارای نوار کاسپاری در دیواره پستی یاخته درون پوست ریشه است.  
 ۴ (۱) ۳ (۲) ۲ (۳) ۱ (۴)
- ۳۴- مطابق با مطالب کتاب درسی، کدام عبارت درباره عملکرد گروهی از یاخته‌هایی که توانایی تراگذری (دیپدز) دارند، درست است؟  
 (۱) ضمن تولید نوعی مولکول متصل‌شونده به یاخته‌های ایمنی دیگر، آنتی‌ژن‌های غیرفعال‌شده را نیز شناسایی می‌کنند.  
 (۲) به‌طور حتم، از طریق نوعی پروتئین ساختاری به دو یادگن (آنتی‌ژن) یکسانی متصل می‌شوند که به دو یاخته مجزا تعلق دارند.  
 (۳) ابتدا از طریق مولکول‌های آنزیمی خود، منافذی در غشای یاخته هدف ایجاد می‌کنند.  
 (۴) با تولید هیستامین، ابتدا گویچه‌های سفید خون را در محل التهاب افزایش می‌دهند.
- ۳۵- کدام مورد، برای تکمیل عبارت زیر، نامناسب است؟  
 «در انسان، با توجه به خون بخش‌هایی از لوله گوارش و اندام‌هایی که به‌طور مستقیم به قلب برنمی‌گردند و در سمت چپ بدن واقع شده‌اند، می‌توان بیان داشت که خون خارج‌شده از ..... دارد / دارند .....»  
 (۱) اندام کیسه‌مانند لوله گوارش و غده‌ای که ترشحات درون‌ریز - در نزدیکی محل اتصال مجرای لنفی راست و چپ، با هم یکی می‌شود  
 (۲) اندامی لنفی و اندامی گوارشی که سه نوع لایه ماهیچه‌ای صاف - در نزدیکی دوازدهه با هم یکی می‌شوند  
 (۳) بخش‌های بدون پرز لوله گوارش و بخش‌هایی که چین، پرز و ریزپرز - ابتدا به رگ واحدی می‌ریزد  
 (۴) همه اندام‌هایی که بدون دخالت مغز و نخاع نیز توانایی فعالیت - به سیاهرگ باب می‌ریزد
- ۳۶- چند مورد درباره یاخته‌های عصبی انسان، درست است؟  
 الف: میزان عبور مولکول‌های آب از عرض غشا، با کاهش اختلاف غلظت یون‌های دو سوی غشا، بیشتر می‌شود.  
 ب: عبور یون‌ها، برخلاف شیب غلظت از عرض هر غشا، فقط در پی هیدرولیز نوعی مولکول پرانرژی ممکن می‌شود.  
 ج: عبور مولکول‌های درشت از عرض غشا، می‌تواند در پی تغییر تعداد مولکول‌های سازنده آن غشا صورت بگیرد.  
 د: عبور مواد برخلاف شیب غلظت از عرض غشا، به‌طور حتم، در پی تغییر وضعیت قرارگیری بعضی از پروتئین‌های غشا رخ می‌دهد.  
 ۱ (۱) ۲ (۲) ۳ (۳) ۴ (۴)
- ۳۷- در ارتباط با مری انسان، کدام مورد، عبارت زیر را به‌طور مناسب کامل می‌کند؟  
 «در بافت پیوندی سستی که به لایه زیرمخاط تعلق دارد، رشته‌های کلاژن ..... رشته‌های کشسان، .....»  
 (۱) برعکس - تراکم بسیار کمی دارند  
 (۲) نسبت به - قطر بیشتری دارند  
 (۳) همانند - به‌صورت دستجاتی موازی با هم قرار گرفته‌اند  
 (۴) برخلاف - در مجاورت یاخته‌هایی با هسته کشیده واقع شده‌اند
- ۳۸- به‌طور معمول، در یک خانم جوان و با درنظر گرفتن یاخته‌هایی که می‌توانند مراحل تخمک‌زایی را طی کنند، کدام مورد نادرست است؟  
 (۱) هر یاخته‌ای که توانایی تشکیل جدار لقاحی را دارد، بعد از دوران بلوغ به‌وجود آمده است.  
 (۲) هر یاخته‌ای که دو مجموعه فام‌تن (کروموزوم) دارد، در دوران جنینی به‌وجود آمده است.  
 (۳) هر یاخته‌ای که فام‌تن (کروموزوم)‌های دو فامینگی (کروماتیدی) دارد، در درون غده جنسی تشکیل شده است.  
 (۴) هر یاخته‌ای که ساختار چهار فامینگی (کروماتیدی) دارد، تحت‌تأثیر هورمون‌های تخمدانی شروع به رشد و تمایز می‌کند.
- ۳۹- با توجه به اینکه استخوان آرواره پایین، استخوانی است که دندان‌های پایین بر روی آن محکم شده‌اند، کدام مورد برای تکمیل عبارت زیر، مناسب نیست؟  
 «در انسان، یکی از استخوان‌های متصل به استخوان آرواره پایین .....»  
 (۱) با استخوان منطقه پیشانی، مفصل تشکیل داده است (۲) با استخوان ناحیه پس سر، مفصل شده است  
 (۳) لوب آهیانه مغز را دربرگرفته است (۴) گوش درونی را دربرگرفته است

- ۴۰- چند مورد، در ارتباط با یک یاخته گیاهی فعال، درست است؟  
 «در پی اتصال و یا ادغام یک اندامک به نوعی غشای زیستی، ممکن است .....»  
 الف: با کمک انواعی از پیش‌سازها، نوعی ساختار یاخته‌ای تشکیل شود.  
 ب: پسپار (پلیمر)هایی از اندامک خارج شود و تک‌پار (مونومر)هایی را به‌وجود آورد.  
 ج: واکنش‌های شیمیایی از نوع سنتز آبدهی و یا آب‌کافت (هیدرولیز) به انجام برسد.  
 د: نوعی فعالیت آنزیمی به انجام برسد و فرآورده یا فرآورده‌های آن، وارد اندامک دیگری شود.  
 ۱ (۱) ۲ (۲) ۳ (۳) ۴ (۴)
- ۴۱- کدام مورد، برای تکمیل عبارت زیر، نامناسب است؟  
 «فرض کنید که در گیاه گل‌مغربی (۲n)، جدا نشدن فام‌تن (کروموزوم)ها در یکی از تقسیمات دوم میوز صورت بگیرد، در صورتی که گامت‌های این گیاه با گامت‌های گیاه چارلاد (تتراپلوئید) لقاح انجام دهد، تعداد زاده‌هایی که ..... هستند، بیش از زاده‌هایی است که ..... را دارند.»  
 ۱) حامل کمترین فام‌تن - بیشترین فام‌تن  
 ۲) دارای سه مجموعه فام‌تن - دو مجموعه فام‌تن  
 ۳) فقط زیستا - چهار مجموعه فام‌تن  
 ۴) حامل ژن‌های هر دو والد - فقط ژن‌های یک والد
- ۴۲- کدام ویژگی، در ارتباط با بخشی از چشم انسان که مشیمیه را به عنبیه مرتبط می‌کند، درست است؟  
 ۱) به لایه سفید و محکم چشم تعلق دارد.  
 ۲) باعث تغییر قطر ساختاری انعطاف‌پذیر می‌شود.  
 ۳) در تنظیم مقدار نور واردشده به چشم، نقش اصلی را دارد.  
 ۴) با ماده ژله‌ای و شفاف فضای جلوی عدسی در تماس است.
- ۴۳- کدام مورد، عبارت زیر را به‌طور مناسب کامل می‌کند؟  
 «تنظیم اصلی جریان خون در مویرگ‌های دست انسان، برعهده رگ‌هایی است که این رگ‌ها نسبت به انشعابات اولیه آنورت ..... کمتری دارند.»  
 ۱) در ابتدای خود، حلقه‌های ماهیچه‌ای  
 ۲) در دیواره خود تعداد لایه  
 ۳) ماهیچه‌های صاف  
 ۴) رشته‌های ارتجاعی
- ۴۴- مطابق با مطلب کتاب درسی، کدام مورد، برای تکمیل عبارت زیر، نامناسب است؟  
 «هر تنظیم‌کننده رشد گیاهی که ..... می‌شود، .....»  
 ۱) باعث رشد طولی یاخته‌ها - برای تولید میوه‌های بدون دانه مورد استفاده قرار می‌گیرد  
 ۲) باعث تولید و فعالیت آمیلاز دانه غلات - بر فعالیت ریشه‌زایی بی‌تأثیر است  
 ۳) موجب رسیدن میوه‌ها - بر روند رشد گیاه تأثیرگذار است  
 ۴) مانع رویش دانه - در ریزش برگ‌های ساقه نقش دارد
- ۴۵- مطابق با مطلب کتاب درسی، کدام ویژگی مربوط به همه عواملی است که استخوان‌های مفصل زانوی انسان را در کنار هم نگه می‌دارند؟  
 ۱) رشته‌های کلاژن فراوان دارند.  
 ۲) دارای یاخته‌های گیرنده تعادل هستند.  
 ۳) سطح اصطکاک میان استخوان‌ها را کاهش می‌دهند.  
 ۴) در صورت لزوم، دو استخوان درشت‌نی و ران را به میزان زیادی به سمت هم می‌کشند.



کد کنترل

2222

دفترچه دوم

داوطلب گرامی، نوع کد پاسخ نامه خود را (A, B, C, D) در کادر فوق درج نمایید.



جمهوری اسلامی ایران  
وزارت علوم، تحقیقات و فناوری  
سازمان سنجش آموزش کشور

صبح پنجشنبه

۱۴۰۱/۱۰/۲۹

دفترچه شماره ۲ از ۳

دانشگاه اسلامی: علم و ایمان، علم و معنویت، علم و اخلاق را با هم همراه می‌کند.  
نقاص معظم رهبری

آزمون اختصاصی (سراسری) ورودی دانشگاه‌ها و مؤسسات  
آموزش عالی کشور - نوبت اول - سال ۱۴۰۲

گروه آزمایشی علوم تجربی

ملاحظات	زمان پاسخ‌گویی	تا شماره	از شماره	تعداد سؤال	عوارض امتحانی	ردیف
۶۵ سؤال	۴۰ دقیقه	۷۵	۴۶	۳۰	فیزیک	۱
۷۵ دقیقه	۳۵ دقیقه	۱۱۰	۷۶	۲۵	شیمی	۲

حق چاپ، تکثیر و انتشار سؤالات به هر روش الکترونیکی و ... من از برگزاری آزمون، برای تمامی اشخاص حقیقی و حقوقی تنها با مجوز این سازمان مجاز نمی‌باشد و نا متعلقین برابر مقررات رفتار می‌نمایند.

نوبت اول - دی‌ماه ۱۴۰۱

✳ داوطلب گرامی، عدم درج مشخصات و امضاء در مندرجات جدول ذیل، به منزله عدم حضور شما در جلسه آزمون است.

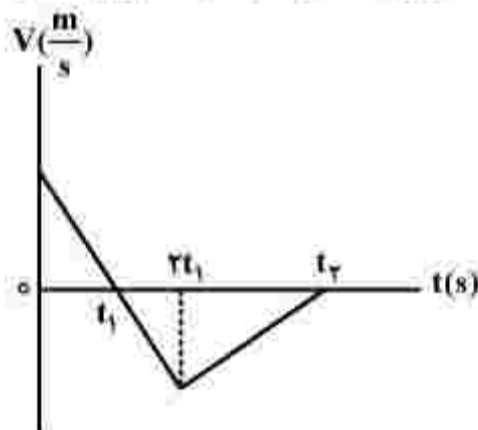
اینجانب..... با شماره داوطلبی..... با آگاهی کامل، یکسان بودن شماره سندلی خود را با شماره داوطلبی مندرج در بالای کارت ورود به جلسه، بالای پاسخنامه و دفترچه سؤالات، نوع و کد کنترل درج شده بر روی دفترچه سؤالات و پائین پاسخنامه ام را تأیید می نمایم.

امضاء:

۴۶- متحرکی روی محور  $x$  با شتاب ثابت حرکت می کند. اگر در لحظه های  $t_1 = 2s$ ،  $t_2 = 4s$  و  $t_3 = 6s$  مکان های متحرک به ترتیب  $x_1 = 54m$ ،  $x_2 = 64m$  و  $x_3 = 54m$  باشد، بزرگی سرعت متوسط متحرک در  $10$  ثانیه اول حرکت چند متر بر ثانیه است؟

- (۱) ۵ (۲) ۱۰ (۳) ۱۵ (۴) ۲۵

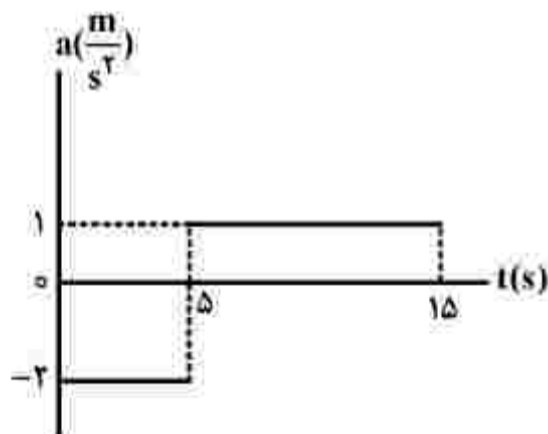
۴۷- نمودار سرعت - زمان متحرکی که روی محور  $x$  حرکت می کند، مطابق شکل است. اگر بزرگی شتاب در بازه زمانی صفر تا  $t_1$  برابر بزرگی شتاب در بازه زمانی  $2t_1$  تا  $t_2$  باشد، تندی متوسط در بازه صفر تا  $t_1$  چند برابر تندی متوسط در بازه  $t_1$  تا  $2/5t_1$  است؟



- (۱)  $\frac{7}{12}$   
(۲)  $\frac{5}{8}$   
(۳)  $\frac{4}{5}$   
(۴)  $\frac{3}{4}$

۴۸- نمودار شتاب - زمان متحرکی که روی محور  $x$  حرکت می کند، مطابق شکل زیر است. اگر سرعت و مکان متحرک

در لحظه  $t = 0$ ، برابر  $\vec{V}_0 = (10 \frac{m}{s})\vec{i}$  و  $\vec{x}_0 = (-10)\vec{i}$  باشد، در بازه زمانی  $t_1 = 0s$  تا  $t_2 = 15s$ ، کدام موارد درست است؟



الف: جهت بردار مکان و بردار سرعت یک بار عوض می شود.

ب: جابه جایی و مسافت هم اندازه اند.

پ: شتاب متوسط برابر صفر است.

ت: سرعت متوسط برابر صفر است.

- (۱) «ب» و «ت»  
(۲) «ب» و «پ»  
(۳) «الف» و «ت»  
(۴) «الف» و «پ»

۴۹- نردبانی به جرم ۲۵ kg به دیوار قائم بدون اصطکاک تکیه دارد و ضریب اصطکاک ایستایی بین سطح افقی و پایه نردبان ۰/۴ است. بیشترین نیرویی که این نردبان می تواند به سطح افقی وارد کند، چند نیوتون است؟ ( $g = ۱۰ \frac{m}{s^2}$ )

- (۱) ۲۵۰ (۲) ۳۵۰ (۳)  $۵\sqrt{۵}$  (۴)  $۵\sqrt{۲۹}$

۵۰- یک تلسکوپ فضایی در ارتفاع تقریبی ۱۶۰۰ کیلومتری از سطح زمین به دور زمین می چرخد. شتاب گرانشی در این فاصله چند متر بر مربع ثانیه است؟ ( $g = ۹/۸ \frac{m}{s^2}$  و  $R_e = ۶۴۰۰ km$ )

- (۱) ۷/۸۴ (۲) ۷/۸۲۵ (۳) ۶/۵۲ (۴) ۶/۲۷۲

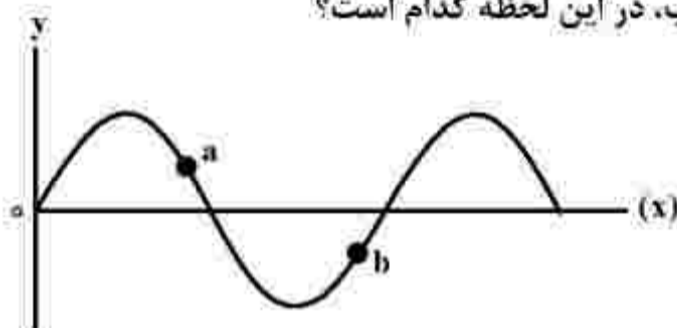
۵۱- جسمی به جرم ۱۰۰ g روی پاره‌خطی به طول ۴ cm حرکت هماهنگ ساده انجام می‌دهد. اگر بیشینه تکانه نوسانگر در SI،  $۲ \times 10^{-2} \pi$  باشد، انرژی مکانیکی نوسانگر چند میکروژول است؟

- (۱)  $۲ \times \pi^2$  (۲)  $۱۰ \pi^2$  (۳)  $۲ \pi^2$  (۴)  $\pi^2$

۵۲- نوسانگری روی پاره‌خطی به طول ۸ cm روی سطح افقی بدون اصطکاک، حرکت هماهنگ ساده انجام می‌دهد. اگر در لحظه‌ای که فاصله نوسانگر از نقطه تعادل برابر ۲ cm است، بزرگی شتاب برابر  $\frac{\pi^2 m}{۲ s^2}$  باشد، تندی نوسانگر در لحظه عبور از نقطه تعادل چند متر بر ثانیه است؟

- (۱)  $\frac{\pi}{۱۰}$  (۲)  $\frac{\pi}{۵}$  (۳)  $۱۰ \pi$  (۴)  $۲ \pi$

۵۳- نقش یک موج عرضی در یک لحظه مطابق شکل است. اگر در این لحظه انرژی جنبشی ذره a در حال افزایش باشد، جهت انتشار موج کدام است و جهت شتاب ذره b، به ترتیب، در این لحظه کدام است؟



- (۱) خلاف جهت محور X و در جهت محور Y  
 (۲) در جهت محور X و خلاف جهت محور Y  
 (۳) در جهت محور X و در جهت محور Y  
 (۴) خلاف جهت محور X و خلاف جهت محور Y

۵۴- شدت صوتی  $2\sqrt{10} \times 10^5$  برابر شدت صوت مرجع است. تراز شدت این صوت چند دسی بل است؟  $(\log 2 = 0,3)$

(۱) ۵/۸ (۲) ۱۰/۳ (۳) ۵۸ (۴) ۱۰۳

۵۵- اختلاف بسامد اولین و دومین خط طیف اتم هیدروژن در یک رشته معین  $\frac{35}{24} \times 10^{14}$  Hz است. این رشته کدام

است؟  $(c = 3 \times 10^8 \frac{m}{s}$  و  $R = \frac{1}{100} (nm)^{-1}$ )

(۱) براکت  $(n' = 4)$  (۲) لیمان  $(n' = 1)$  (۳) پاشن  $(n' = 3)$  (۴) بالمر  $(n' = 2)$

۵۶- در اتم هیدروژن وقتی الکترون از چهارمین حالت برانگیخته به حالت پایه جهش می‌کند، بسامد فوتون گسیل شده

چند هرتز است؟  $(E_R = 13,6 eV$  و  $h = 4 \times 10^{-15} eV.s$ )

(۱)  $3,1875 \times 10^{15}$  (۲)  $3,264 \times 10^{15}$  (۳)  $2,55 \times 10^{15}$  (۴)  $2,72 \times 10^{15}$

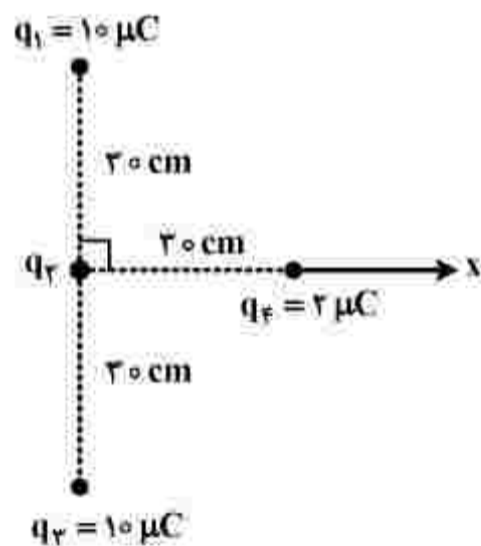
۵۷- در یک میدان الکتریکی یکنواخت به بزرگی  $10^4 \frac{N}{C}$  که جهت آن قائم و رو به پایین است، ذره بارداری به جرم

۵ g معلق و به حال سکون قرار دارد. بار ذره چند میکروکولن است؟  $(g = 10 \frac{N}{kg})$

(۱) +۵ (۲) +۲ (۳) -۵ (۴) -۲

۵۸- چهار ذره باردار، مطابق شکل قرار دارند. اگر نیروی الکتریکی خالص وارد بر بار  $q_4$  برابر  $\vec{F}_T = [(\sqrt{2} - 2)N] \vec{i}$

باشد،  $q_2$  چند میکروکولن است؟  $(k = 9 \times 10^9 \frac{N.m^2}{C^2})$



(۱) -۱۰

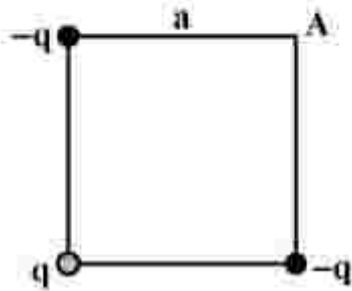
(۲) -۵

(۳) ۵

(۴) ۱۰

۵۹- بارهای الکتریکی نقطه‌ای مطابق شکل در سه رأس مربعی قرار دارند. اگر بار  $q$  را از آزمایش حذف کنیم، بزرگی

میدان الکتریکی در نقطه  $A$  چگونه تغییر می‌کند؟ ( $k = 9 \times 10^9 \frac{N.m^2}{C^2}$  و  $q = 20 nC$ ،  $a = 30 cm$ )



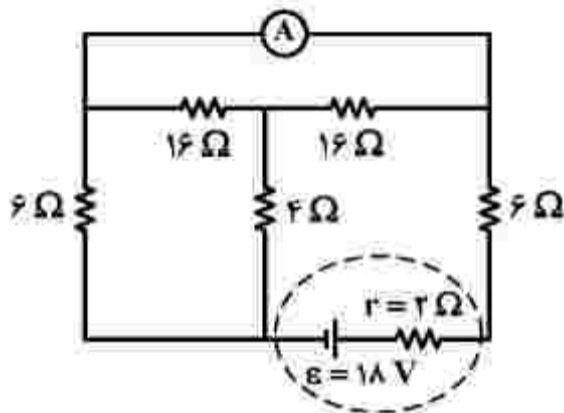
(۱)  $1000 \frac{N}{C}$  کاهش می‌یابد.

(۲)  $1000 \frac{N}{C}$  افزایش می‌یابد.

(۳)  $500\sqrt{2} \frac{N}{C}$  افزایش می‌یابد.

(۴)  $500\sqrt{2} \frac{N}{C}$  کاهش می‌یابد.

۶۰- در مدار روبه‌رو، آمپرسنج آرمانی، جریان چند آمپر را نشان می‌دهد؟



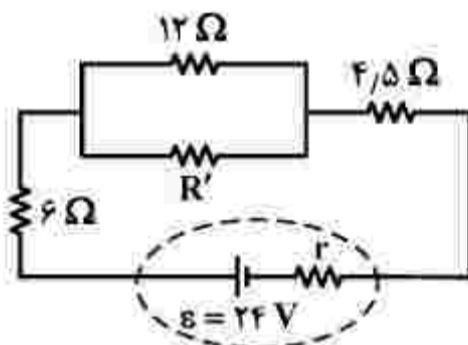
(۱)  $\frac{9}{7}$

(۲)  $\frac{5}{4}$

(۳)  $\frac{3}{4}$

(۴) صفر

۶۱- در مدار زیر، برای اینکه توان مصرفی مقاومت  $4/5$  اهمی دو برابر توان مصرفی مقاومت  $R'$  باشد، کمترین مقدار



ممکن برای  $R'$  چند اهم است؟

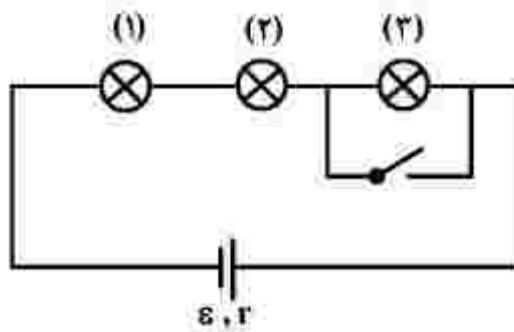
(۱) ۳۶

(۲) ۲۴

(۳) ۴

(۴) ۳

۶۲- در مدار زیر، همه لامپ‌ها مشابه‌اند. با بستن کلید، کدام موارد زیر، درست است؟



الف: اختلاف پتانسیل دو سر باتری کاهش می‌یابد.

ب: اختلاف پتانسیل دو سر لامپ‌های (۱) و (۲) کاهش می‌یابد.

پ: اختلاف پتانسیل دو سر لامپ‌های (۱) و (۲) افزایش می‌یابد.

ت: اختلاف پتانسیل دو سر باتری افزایش می‌یابد.

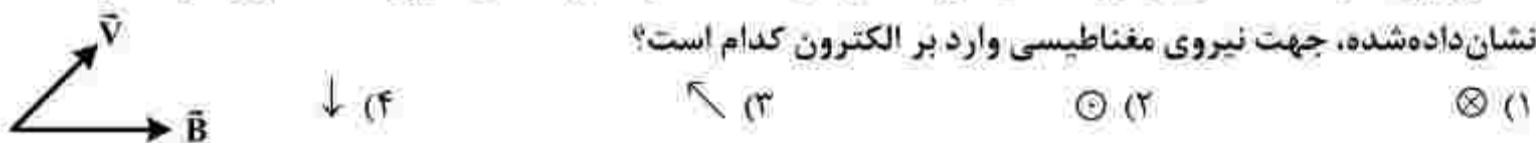
- (۱) «الف» و «پ» (۲) «الف» و «ب» (۳) «پ» و «ت» (۴) «ب» و «ت»

۶۳- سیم‌لوله‌ای آرمانی به طول ۲۰ cm دارای ۵۰۰ حلقه سیم نزدیک به هم است. اگر جریان ۸۰۰ mA از سیم‌لوله بگذرد، بزرگی میدان مغناطیسی در نقطه‌ای درون سیم‌لوله و دور از لبه‌های آن، چند گاوس است؟

$$\left(\mu_0 = 12 \times 10^{-7} \frac{T \cdot m}{A}\right)$$

- (۱) ۰/۲۴ (۲) ۲/۴ (۳) ۲۴ (۴) ۲۴۰

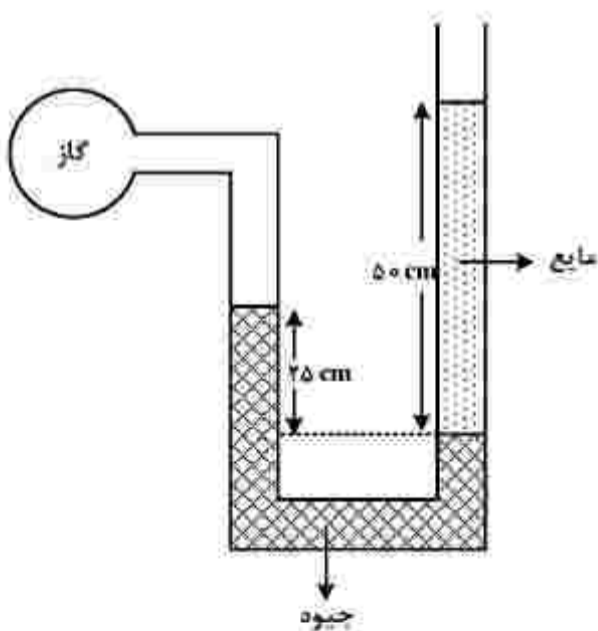
۶۴- الکترونی با سرعت  $\vec{v}$  در میدان مغناطیسی  $\vec{B}$  در حرکت است و  $\vec{v}$  و  $\vec{B}$  در همین صفحه قرار دارند. در لحظه نشان داده شده، جهت نیروی مغناطیسی وارد بر الکترون کدام است؟



۶۵- جریان متناوبی که بیشینه آن ۵ A و دوره آن  $\frac{1}{50}$  s است، از یک رسانای ۱۰ اهمی می‌گذرد. در لحظه  $t = \frac{3}{400}$  s، جریان چند آمپر است؟

- (۱) صفر (۲)  $\frac{5}{2}$  (۳)  $\frac{5\sqrt{2}}{2}$  (۴)  $\frac{5\sqrt{3}}{2}$

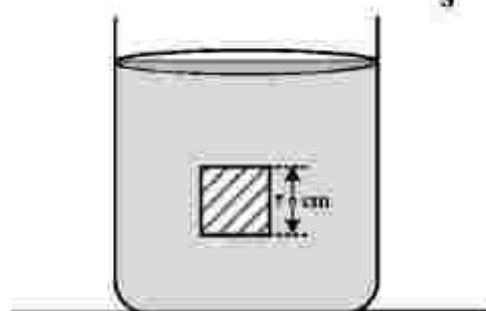
۶۶- در شکل زیر، فشار پیمانه‌ای گاز ۲۵ kPa - است. چگالی مایع، چند  $\frac{kg}{m^3}$  است؟ ( $\rho = 13/6 \frac{g}{cm^3}$  جیوه و  $g = 10 \frac{m}{s^2}$ )



- (۱) ۳۶۰۰  
(۲) ۲۵۰۰  
(۳) ۱۸۰۰  
(۴) ۹۰۰

۶۷- مطابق شکل، جسمی مکعبی به طول ضلع  $20\text{ cm}$  درون شاره‌ای غوطه‌ور و در حال تعادل است. فشار در بالا و

زیر جسم،  $101\text{ kPa}$  و  $105\text{ kPa}$  است. چگالی مایع، چند گرم بر لیتر است؟  $(g = 10 \frac{\text{m}}{\text{s}^2})$



(۱) ۲

(۲) ۳

(۳) ۴۰۰۰

(۴) ۳۰۰۰

۶۸- گلوله‌ای با تندی اولیه  $80 \frac{\text{m}}{\text{s}}$  از سطح زمین پرتاب می‌شود و در ارتفاع  $236$  متری از سطح زمین با تندی  $20 \frac{\text{m}}{\text{s}}$

به صخره‌ای برخورد می‌کند. چند درصد انرژی جنبشی اولیه گلوله در اثر مقاومت هوا تلف شده است؟  $(g = 10 \frac{\text{m}}{\text{s}^2})$

(۴) ۵

(۳) ۱۰

(۲) ۲۰

(۱) ۲۵

۶۹- جسم ساکنی به جرم  $2\text{ kg}$  را از ارتفاع یک متری زمین به ارتفاع  $1/5$  متری زمین می‌بریم و دوباره به حالت

سکون می‌رسانیم. کار نیروی وزن در این جابه‌جایی، چند ژول است؟  $(g = 10 \frac{\text{m}}{\text{s}^2})$

(۴) -۱۰

(۳) ۱۰

(۲) -۲۰

(۱) ۲۰

۷۰- طول یک پل معلق در دمای  $58^\circ\text{F}$  برابر  $1158\text{ m}$  است. این پل از نوعی فولاد با  $\alpha = 1/3 \times 10^{-5} \frac{1}{\text{K}}$  ساخته

شده است. اگر دمای پل به  $122^\circ\text{F}$  برسد، تغییر طول پل تقریباً چند متر است؟

(۴) ۰/۹۸

(۳) ۰/۹۶

(۲) ۱/۲

(۱) ۱/۵

۷۱- چند کیلوژول گرما لازم است تا در فشار یک اتمسفر،  $0/5\text{ kg}$  یخ  $10^\circ\text{C}$  را به آب  $10^\circ\text{C}$  تبدیل کرد؟

$(L_f = 336 \frac{\text{kJ}}{\text{kg}}$  و  $c = \frac{1}{2} c = 2100 \frac{\text{J}}{\text{kg.K}}$  آب یخ)

(۴) ۱۸۹

(۳) ۱۹۹/۵

(۲) ۵۴/۶

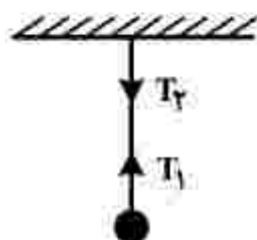
(۱) ۴۸/۳

۷۲- در کدام مورد، فرایند واپاشی درست است؟



(۱) «الف» (۲) «ب» (۳) «پ» (۴) «ت»

۷۳- گلوله‌ای توسط یک نخ آویزان است. کدام مورد زیر، نادرست است؟ (از وزن نخ صرف‌نظر شود.)



(۱) نیروهای  $T_1$  و  $T_2$  هم‌اندازه‌اند.

(۲) واکنش نیروی  $T_2$  به نخ وارد می‌شود.

(۳) واکنش نیروی  $T_1$  به نخ وارد می‌شود.

(۴) نیروهای  $T_1$  و  $T_2$ ، کنش و واکنش‌اند.

۷۴- در کدام موارد زیر، از امواج مکانیکی برای مکان‌یابی پژواکی استفاده می‌شود؟

الف: اندازه‌گیری تندی شارش خون

ب: اجاق خورشیدی

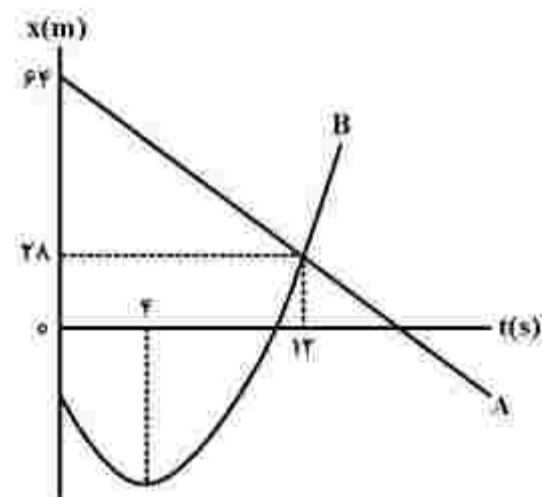
ت: رادار دوپلری

ب: دستگاه سونار

(۱) «الف» و «ب» (۲) «الف» و «پ» (۳) «پ» و «ب» (۴) «ب» و «ت»

۷۵- نمودار مکان - زمان دو متحرک A و B مطابق شکل به صورت خط راست و سهمی است. در لحظه‌ای که دو متحرک

به هم می‌رسند تندی متحرک B، برابر تندی متحرک A است. لحظه‌ای که جهت بردار مکان B عوض می‌شود،



دو متحرک در چند متری از هم قرار دارند؟

(۱) ۸۸

(۲) ۵۶

(۳) ۴۲

(۴) ۳۴





۸۰- با در نظر گرفتن عدد اکسایش عنصرهای D و M در  $D_2SiO_4$  و  $MO_4$ ، فرمول شیمیایی چند ترکیب زیر می‌تواند درست باشد؟

$DO$ •	$NaMO_4$ •	$D(NO_3)_2$ •
$DBr_3$ •	$MF_6$ •	$K_4MO_4$ •
۳ (۴)	۴ (۳)	۵ (۲)
		۶ (۱)

۸۱- چند مورد از مطالب زیر درست است؟

• اوزون در لایه‌های مختلف هواکره، عملکردی دوگانه دارد.	• در دمای $-150^\circ C$ و فشار $1 \text{ atm}$ ، اوزون مایع و اکسیژن گاز است.
• بخش قابل توجهی از اوزون تروپوسفری، در طول روز تشکیل می‌شود.	• نحوه توزیع اوزون در لایه استراتوسفر، مشابه نحوه توزیع آن در لایه تروپوسفر است.
۱ (۱)	۲ (۲)
۳ (۳)	۴ (۴)

۸۲- با توجه به شکل زیر، اگر هر ذره، هم‌ارز  $2/0\%$  مول سدیم هیدروکسید (قبل از حل شدن) باشد، غلظت محلول حاصل چند مولار است و ۱۵ میلی‌لیتر از آن، چند گرم سولفوریک اسید را خنثی می‌کند؟ (گزینه‌ها را از راست به

چپ بخوانید،  $(H=1, O=16, S=32; \text{g.mol}^{-1})$



۲/۹۴ • ۴ (۱)

۵/۸۸ • ۴ (۲)

۲/۹۴ • ۰/۲ (۳)

۵/۸۸ • ۰/۲ (۴)

۸۳- چند مورد از مطالب زیر، نادرست است؟

- یون فلوئورید، از جمله یون‌هایی است که در فرایند تصفیه آب برای آشامیدن، از آن جدا می‌شود.
- در همه مولکول‌های قطبی با ساختار V شکل، اتم مرکزی به سمت قطب مثبت جهت‌گیری می‌کند.
- تأثیر حالت فیزیکی بر نیروهای بین مولکولی یک ترکیب، بیشتر از تأثیر جرم مولی و قطبیت آن است.
- در ترکیب‌های یونی دوتایی، می‌توان با استفاده از عدد زبروند سمت راست هر یون، بار یون دیگر را مشخص نمود.

۴ (۴)	۳ (۳)	۲ (۲)	۱ (۱)
-------	-------	-------	-------

محل انجام محاسبات

- ۸۴- اگر عنصر X یک نافلز جدول تناوبی باشد، چند مورد از مطالب زیر درست است؟
- اگر عنصر Y یک شبه فلز هم گروه X باشد، عدد اتمی آن، به یقین از عدد اتمی X بزرگ تر است.
  - اگر عنصر D یک هالوژن هم دوره X باشد، شعاع اتمی آن به یقین از شعاع اتمی X کوچک تر است.
  - اگر عدد اتمی X از عدد اتمی یک هالوژن گازی بزرگ تر باشد، X در یکی از ۳ دوره اول جدول جای دارد.
  - اگر X در واکنش با فلز Z، یک ترکیب با فرمول شیمیایی ZX تشکیل دهد، X در گروه ۱۶ جدول جای دارد.
  - اگر فعالیت شیمیایی نافلز M بیشتر از فعالیت شیمیایی X باشد، عدد اتمی M از عدد اتمی X کوچک تر است.
- (۱) ۵      (۲) ۴      (۳) ۳      (۴) ۲

- ۸۵- اگر از سوختن کامل مخلوطی از گازهای متان و هیدروژن، ۱۷/۶ گرم گاز کربن دی اکسید و ۴۶/۸ گرم آب تشکیل شود، درصد جرمی اتم هیدروژن در مخلوط گازی آغازی کدام است؟ ( $H=1, C=12, O=16: g.mol^{-1}$ )
- (۱) ۲۳      (۲) ۵۲  
(۳) ۳۲      (۴) ۲۵

- ۸۶- کدام موارد از مطالب زیر درست است؟

الف: روش تجربی، مناسب ترین روش تعیین انحلال پذیری ترکیب های یونی در آب است.  
ب: نمودار «انحلال پذیری - دما» برای یک ترکیب یونی در آب، می تواند به صورت خطی نباشد.  
پ: قانون هنری نشان می دهد تغییر فشار بر انحلال پذیری گازها با مولکول قطبی، نسبت به انحلال پذیری گازها با مولکول ناقطبی، تأثیر بیشتری دارد.  
ت: هنگام انحلال اتانول در آب، سر قطبی حل شونده از یک سو و سر ناقطبی آن از سوی دیگر، با مولکول های آب پیوند می دهند.

- (۱) «پ»، «ت»      (۲) «ب»، «ت»      (۳) «الف»، «پ»      (۴) «الف»، «ب»

- ۸۷- کدام مطلب درست است؟

- (۱) حلالیت یک ترکیب یونی در آب، به ماهیت یون فلزی آن بستگی دارد.
- (۲) استفاده از فلزهای آهن، روی و نقره می تواند رنگ محلول مس (II) سولفات را تغییر دهد.
- (۳) با اضافه کردن محلول سدیم هیدروکسید ۱ مولار به  $FeCl_3$ ، محلول آجری رنگ تشکیل می شود.
- (۴) اگر واکنش فلز روی با اکسید فلز X انجام پذیر باشد، واکنش فلز پتاسیم با اکسید فلز X نیز به یقین انجام پذیر است.

محل انجام محاسبات

۸۸- اگر از سوختن کامل  $0.2$  مول از یک آلکان،  $4.68$  گرم آب تشکیل شود، مولکول آلکان، چند اتم کربن دارد و تفاوت

جرم مولی آن با جرم مولی دی‌برموآن، برابر چند گرم است؟ ( $H=1, C=12, O=16, Br=80: g.mol^{-1}$ )

(۱)  $10.14$  (۲)  $18.12$  (۳)  $18.14$  (۴)  $18.14$

۸۹- اگر از واکنش کامل  $33$  گرم کود شیمیایی آمونیوم سولفات با مقدار کافی محلول باریم کلرید،  $0.2$  مول باریم

سولفات تشکیل شده باشد، درصد خلوص این کود بر مبنای آمونیوم سولفات کدام است؟ (آمونیوم کلرید، فرآورده

دیگر واکنش است، سایر اجزای کود در واکنش شرکت نمی‌کنند، ( $H=1, N=14, O=16, S=32: g.mol^{-1}$ )

(۱)  $80$  (۲)  $85$  (۳)  $90$  (۴)  $95$

۹۰- کدام مطلب درباره بنزالدهید و ۲-هپتانون، نادرست است؟

(۱) هر دو دارای گروه عاملی کربونیل‌اند.

(۲) شمار اتم‌های کربن سازنده مولکول آن‌ها برابر است.

(۳) در مولکول هر دو، یکی از اتم‌های کربن، عدد اکسایش  $+2$  دارد.

(۴) هر دو در میدان الکتریکی جهت‌گیری می‌کنند، اما انحلال‌پذیری آن‌ها در آب، کم است.

۹۱- چند مورد از مطالب زیر درست است؟

• انجام یک فرایند در یک سامانه، می‌تواند سبب تغییر دمای آن سامانه شود.

• ظرفیت گرمایی جرم معینی از آب، بیشتر از ظرفیت گرمایی همان مقدار روغن زیتون است.

• انرژی گرمایی یک نمونه ماده، کمیتی است که هم به دما و هم به مقدار آن نمونه وابسته است.

• گرمای یک نمونه ماده از ویژگی‌های آن است و دادوستد آن، موجب تغییر دمای آن نمونه می‌شود.

(۱) ۱ (۲) ۲ (۳) ۳ (۴) ۴

۹۲- اگر دو واکنش داده‌شده، مراحل انجام یک واکنش کلی باشد،  $\Delta H$  واکنش کلی مربوط (بدون تغییر در ضرایب

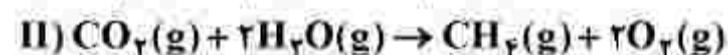
استوکیومتری معادله آن‌ها)، برابر چند کیلوژول است؟ (آنتالپی پیوندهای  $H-H$  و  $O=O$  و میانگین آنتالپی

پیوندهای  $O-H$ ،  $C=O$  و  $C-H$  به ترتیب برابر  $435$ ،  $494$ ،  $463$ ،  $790$  و  $414$  کیلوژول بر مول در نظر گرفته

شود.)



(۱)  $+300$



(۲)  $-300$

(۳)  $+150$

(۴)  $-150$





۱۰۲- اگر از سلول الکتروشیمیایی «Cd - Ag» برای روشن کردن یک لامپ استفاده شود، کدام گزینه درست است؟  
 $(E^\circ(\text{Cd}^{2+}/\text{Cd}) = -0,4\text{V}$  و  $E^\circ(\text{Ag}^+/\text{Ag}) = +0,8\text{V}$ )

(۱) واکنش کلی سلول:  $\text{Ag}^+(\text{aq}) + \text{Cd}(\text{s}) \rightarrow \text{Ag}(\text{s}) + \text{Cd}^{2+}(\text{aq})$  است و الکترون‌ها از الکتروود Cd به الکتروود Ag حرکت می‌کنند.

(۲) emf سلول برابر  $+1/2$  ولت است و جرم تیغه نقره افزایش و جرم تیغه کادمیم کاهش می‌یابد.

(۳) غلظت یون  $\text{Ag}^+(\text{aq})$  در کاتد افزایش و غلظت یون  $\text{Cd}^{2+}(\text{aq})$  در آند کاهش می‌یابد.

(۴) غلظت یون  $\text{Ag}^+(\text{aq})$  در آند افزایش و غلظت یون  $\text{Cd}^{2+}(\text{aq})$  در کاتد کاهش می‌یابد.

۱۰۳- چند مورد از مطالب زیر درست است؟

- در سلول الکترولیتی، الکترولیت، یک ترکیب یونی مذاب یا محلول یک ماده در آب است.
- در سلول الکترولیتی، برخلاف سلول‌های گالوانی، الکتروودها در یک الکترولیت جای دارند.
- برقکافت آب و آبکاری فلزها، نمونه‌هایی از واکنش‌هایی اند که در خلاف جهت طبیعی پیش می‌روند.
- افزون بر روش برقکافت در صنعت، تهیه سدیم از تجزیه گرمایی سدیم کلرید در دمای حدود  $4000^\circ\text{C}$ ، انجام می‌شود.

(۱) ۱ (۲) ۲ (۳) ۳ (۴) ۴

۱۰۴- اگر نسبت بار به شعاع در یون پایدار منیزیم، برابر  $\frac{e}{\text{pm}} = 3,03 \times 10^{-2}$  باشد، شعاع آن، به تقریب برابر چند nm است؟

(۱) ۰,۶۶ (۲) ۰,۵۴ (۳) ۰,۶۶ (۴) ۰,۵۴

۱۰۵- درستی یا نادرستی علمی مطالب زیر، به ترتیب، کدام است؟

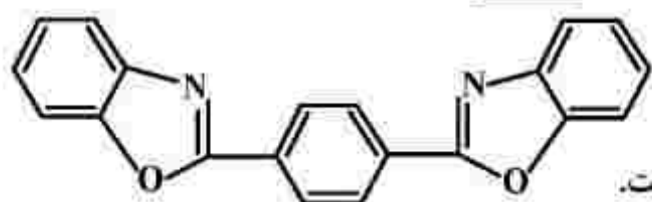
- نقطه ذوب العاس، بالاتر از نقطه ذوب سیلیسیم است.
- سیلیسیم خالص، ساختاری مشابه ساختار العاس دارد.
- آنتالپی پیوند Si-O، از آنتالپی پیوند Si-Si، بیشتر است.
- گرافن، تک‌لایه‌ای از گرافیت است که شفاف و انعطاف‌پذیر است.
- سیلیسیم، مانند العاس، در طبیعت به صورت خالص یافت می‌شود.

(۱) درست - نادرست - درست - نادرست (۲) نادرست - درست - درست - نادرست

(۳) درست - درست - نادرست - درست (۴) درست - درست - درست - نادرست

محل انجام محاسبات

۱۰۶- با توجه به ساختار مولکول نشان داده شده، چند مورد از مطالب زیر، نادرست است؟



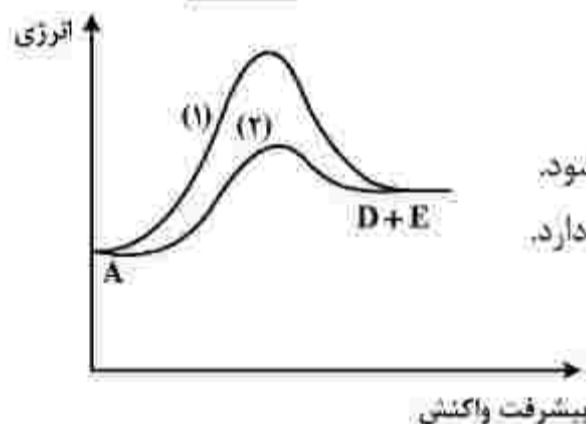
- از دو بخش مشابه متصل به یک حلقه بنزنی تشکیل شده است.
- شمار پیوندهای دوگانه، ۴ برابر شمار پیوندهای دوگانه در مولکول استیرن است.
- شمار پیوندهای یگانه کربن - کربن، ۵/۸ شمار پیوندهای کربن - هیدروژن است.
- شمار اتم‌های هیدروژن، دو برابر شمار اتم‌های هیدروژن در مولکول ترفتالیک اسید است.

۴ (۱)      ۳ (۲)      ۲ (۳)      ۱ (۴)

۱۰۷- در یک ظرف ۵ لیتری در بسته، ۸/۵ مول گاز A را با ۵ مول گاز D تا برقرار شدن تعادل:  $3A(g) + 2D(g) \rightleftharpoons X(g) + 2Z(g)$ ، گرما می‌دهیم. اگر در حالت تعادل، ۲ مول گاز X در مخلوط تعادلی وجود داشته باشد، ثابت تعادل در شرایط واکنش، کدام است؟

۵۱/۳ (۱)      ۴۸/۴ (۲)      ۲۶/۵ (۳)      ۲۶/۸ (۴)

۱۰۸- با توجه به نمودار «انرژی - پیشرفت» واکنش فرضی:  $A \rightarrow D + E$ ، کدام مطلب درباره آن، نادرست است؟

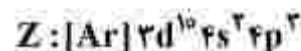


- ۱) واکنش گرماگیر و  $\Delta H$  آن مثبت است.
- ۲) سرعت واکنش در مسیر (۱) کمتر است.
- ۳) مسیر (۲) در دمای بالاتری انجام می‌گیرد و گرمای بیشتری آزاد می‌شود.
- ۴) مسیر (۲) به کاربرد کاتالیزگر مربوط است و انرژی فعال‌سازی کمتری نیاز دارد.

۱۰۹- اگر عنصری دارای سه ایزوتوپ با جرم‌های اتمی  $27.9 \text{ amu}$ ،  $29.9 \text{ amu}$  و  $30 \text{ amu}$  به ترتیب با فراوانی ۹۲٪، ۵٪ و ۳٪ باشد، جرم اتمی میانگین آن، برابر چند amu است؟

۲۸٫۰۶۳ (۱)      ۲۸٫۸۹۲ (۲)      ۲۹٫۰۵۴ (۳)      ۲۹٫۹۵۱ (۴)

۱۱۰- با توجه به آرایش الکترونی اتم عنصرهای داده شده، چند مورد از مطالب زیر درباره آنها درست است؟



- اتم عنصرهای A و D در تبدیل شدن به یون پایدارشان، به آرایش الکترونی مشابه می‌رسند.
- عنصرهای X و D، خواص شیمیایی مشابه، اما عنصرهای A و Z، خواص شیمیایی متفاوت دارند.
- در تبدیل اتم‌ها به یون(های) پایدارشان، اتم عنصر X می‌تواند بیشترین تغییر را در شمار الکترون‌ها داشته باشد.
- در هر ۴ عنصر، شمار الکترون‌های ظرفیت اتم، برابر یا مجموع شمار الکترون‌ها در بیرونی‌ترین لایه اشغال شده از الکترون است.

۱ (۱)      ۲ (۲)      ۳ (۳)      ۴ (۴)



دفترچه سوم

کد کنترل

223

داوطلب گرامی، نوع کد پاسخ نامه خود را (A,B,C,D)، در کادر فوق درج نمایید.



جمهوری اسلامی ایران

وزارت علوم، تحقیقات و فناوری  
سازمان سنجش آموزش کشور

صبح پنجشنبه

۱۴۰۱/۱۰/۲۹

دفترچه شماره ۳ از ۳

دانشگاه اسلامی: علم و ایمان، علم و معنویت، علم و اخلاق را با هم همراه می‌کند.  
مقام معظم رهبری

## آزمون اختصاصی (سراسری) ورودی دانشگاه‌ها و مؤسسات آموزش عالی کشور - سال ۱۴۰۲

گروه آزمایشی علوم تجربی

ردیف	مواد امتحانی	تعداد سؤال	از شماره	تا شماره	زمان پاسخ‌گویی	ملاحظات
۱	ریاضی	۳۰	۱۱۱	۱۴۰	۶۰ دقیقه	۴۵ سؤال ۶۰ دقیقه
۲	زمین	۱۵	۱۴۱	۱۵۵		

حق چاپ، تکثیر و انتشار سؤالات به هر روش الکترونیکی و ... من از برگزاری آزمون، برای تمامی اشخاص حقیقی و حقوقی تنها با مجوز این سازمان مجاز نمی‌باشد و نا متعلقین برابر مقررات رفتار می‌شود.

نوبت اول - دی‌ماه ۱۴۰۱

⊗ داوطلب گرامی، عدم درج مشخصات و امضاء در مندرجات جدول ذیل، به منزله عدم حضور شما در جلسه آزمون است.

اینجانب..... با شماره داوطلبی..... با آگاهی کامل، یکسان بودن شماره سندلی خود را با شماره داوطلبی مندرج در بالای کارت ورود به جلسه، بالای پاسخنامه و دفترچه سوالات، نوع و کدکنترل درج شده بر روی دفترچه سوالات و پائین پاسخنامه ام را تأیید می‌نمایم.

امضاء:

۱۱۱- محور تقارن سهمی‌های  $y = x^2 + ax - 2$  و  $y = -x^2 - 2x + b$  مشترک هستند. اگر از دو نقطه با عرض یکسان روی دو سهمی خط  $y = 1$  رسم شود، مقدار  $ab$  چقدر است؟

- (۱) -۸ (۲) -۴ (۳) ۸ (۴) ۴

۱۱۲- در بازه  $(a, b)$  عبارت  $15x^2 + 73x + 14$  منفی و عبارت  $\left| \frac{x-1}{2} - 1 \right|$  بزرگ‌تر از سه است. بیشترین مقدار  $b-a$  کدام است؟

- (۱)  $\frac{5}{3}$  (۲)  $\frac{23}{3}$  (۳)  $\frac{4}{15}$  (۴)  $\frac{67}{15}$

۱۱۳- تابع  $f(x) = mx^2 - nx - k$  در هر بازه، هم صعودی و هم نزولی است. اگر مجموعه زیر، تابع باشد، مقدار  $f(\sqrt{5})$  کدام است؟

- (۱) -۱ (۲)  $-\sqrt{5}$  (۳) ۱ (۴)  $\sqrt{5}$

۱۱۴- نمودار  $\frac{1}{f}$  را در امتداد محور  $x$  ها،  $a$  واحد در جهت مثبت انتقال داده و آن را  $g$  می‌نامیم. سپس تابع  $|g|$  را در

امتداد محور  $y$  ها، ۲ واحد در جهت منفی انتقال می‌دهیم. طول نقطه برخورد منحنی حاصل با نمودار تابع  $\frac{1}{|f|}$

برابر  $\frac{\sqrt{2}}{2}$  است. اگر  $f$  تابع همانی باشد، اختلاف مقادیر در تساوی  $f(x+a) = 3$  کدام است؟

- (۱)  $2 + \sqrt{2}$  (۲) ۲ (۳)  $2 - \sqrt{2}$  (۴)  $\sqrt{2}$

۱۱۵-  $\alpha$  و  $\beta$  ریشه‌های معادله  $ax^2 - 8x + 4 = 0$  است. اگر مجموع و حاصل ضرب ریشه‌های معادله‌ای با ریشه‌های  $\alpha\beta^2$  و  $\alpha^2\beta$  برابر باشند، مقدار  $\log_{\sqrt{3}} a$  کدام است؟ ( $a > 0$ )

- (۱) ۱ (۲) ۲ (۳) ۳ (۴) ۴

۱۱۶- معادله  $\sqrt{2x-3} = \sqrt{x+\sqrt{x-2}} - \sqrt{2-x}$  چند ریشه حقیقی دارد؟

- (۱) ۳ (۲) ۲ (۳) ۱ (۴) صفر

محل انجام محاسبات

۱۱۷- اگر  $g(x)$  وارون تابع  $f(x) = 1 + x - 2\sqrt{x}$ ,  $x \geq 1$  باشد.  $(g \circ g)(1)$  کدام است؟

- (۱) ۱ (۲) ۴ (۳) ۹ (۴) صفر

۱۱۸- دامنه  $f(x) = \sqrt{\frac{x}{\log_{\frac{1}{2}} x}}$  شامل چند عدد صحیح است؟

- (۱) صفر (۲) ۱ (۳) ۲ (۴) ۳

۱۱۹- اگر  $\sin \alpha = 2 \cos \alpha$  و انتهای کمان  $\alpha$  در ربع سوم مثلثاتی باشد، مقدار  $\cos \alpha$  کدام است؟

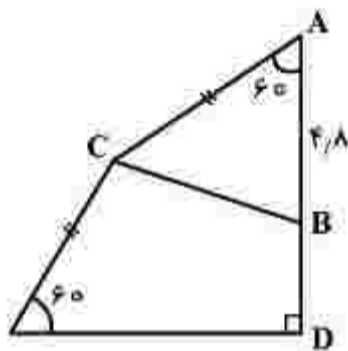
- (۱)  $-\frac{2\sqrt{5}}{5}$  (۲)  $-\frac{\sqrt{5}}{5}$  (۳)  $\frac{2\sqrt{5}}{5}$  (۴)  $\frac{\sqrt{5}}{5}$

۱۲۰- خط  $2mx + (m^2 - 1)y = 2$  به ازای دو مقدار  $m$  با جهت مثبت محور  $x$ ها زاویه  $60^\circ$  درجه می‌سازد. اختلاف مقادیر  $m$  کدام است؟

- (۱)  $2\sqrt{3}$  (۲)  $4\sqrt{3}$  (۳)  $\frac{2}{\sqrt{3}}$  (۴)  $\frac{4}{\sqrt{3}}$

۱۲۱- در شکل زیر، مساحت مثلث  $ABC$  برابر  $7/2\sqrt{3}$  است. فاصله  $D$  از  $C$  کدام است؟

- (۱)  $6\sqrt{6}$   
(۲)  $3\sqrt{6}$   
(۳)  $2\sqrt{2}$   
(۴)  $\sqrt{2}$



۱۲۲- کمترین فاصله بین دو مقدار از جواب‌های معادله  $\frac{\cos x}{1 + \sin x} = \frac{1 + \sin x}{\cos x}$  کدام است؟

- (۱)  $2\pi$  (۲)  $\pi$  (۳)  $\frac{\pi}{2}$  (۴)  $\frac{\pi}{3}$

۱۲۳- مقدار  $\log_n^m = a$  و مقدار  $\log_{mn}^{m^2 n} = b$  است. اگر  $a > 0$  باشد، حاصل  $[b]$  چقدر است؟

- (۱) ۱ (۲) ۲ (۳) ۳ (۴) ۴

۱۲۴- کوچک‌ترین ضرب تغییرات دسته‌های سه‌تایی از اعداد زوج متوالی دورقمی با رقم دهگان یکسان، کدام است؟

$$\sqrt[3]{\frac{2}{3}} \quad (۱) \quad \frac{1}{3}\sqrt{\frac{2}{3}} \quad (۲) \quad \frac{1}{12\sqrt{6}} \quad (۳) \quad \frac{1}{24\sqrt{6}} \quad (۴)$$

۱۲۵- اگر در ریشه‌ای از معادله  $\Delta x^2 - ax + b = 0$  حد تابع  $f(x) = \frac{x^2 + ax + b}{x-1}$  موجود بوده و تابع  $f$  در آن پیوسته

نباشد، مقدار  $|\frac{b-2a}{3}|$  کدام است؟

$$-۳ \quad (۱) \quad -۲ \quad (۲) \quad ۱ \quad (۳) \quad صفر \quad (۴)$$

۱۲۶- تابع  $f(x) = \begin{cases} \tan \frac{(2x+1)\pi}{4} & x \leq 1 \\ |x^2 + x - 2| & 1 < x < 5 \\ a(1-x) & \\ b(x - |-x|) & x \geq 5 \end{cases}$  روی بازه  $[1, 5]$  پیوسته است. مقدار  $ab$  کدام است؟

$$-۰٫۷ \quad (۱) \quad -۰٫۵ \quad (۲) \quad ۰٫۷ \quad (۳) \quad ۰٫۵ \quad (۴)$$

۱۲۷- اگر  $\lim_{x \rightarrow (\frac{\pi}{3})^+} \frac{ax+b}{a \cos x - \sin x} = -\infty$  باشد، کمترین مقدار صحیح  $b$  کدام است؟

$$-۴ \quad (۱) \quad -۳ \quad (۲) \quad -۲ \quad (۳) \quad -۱ \quad (۴)$$

۱۲۸- حاصل ضرب بیشترین و کمترین مقدار تابع  $f(x) = \sqrt{x} + \sqrt{a-2x}$  برابر  $\sqrt{12}$  است. اگر  $a > 0$  باشد، مقدار  $[a]$  کدام است؟

$$۲ \quad (۱) \quad ۴ \quad (۲) \quad ۶ \quad (۳) \quad ۱۲ \quad (۴)$$

۱۲۹- خط  $d$  در نقطه  $(-1, 5)$  بر نمودار تابع  $f$  مماس است. اگر شیب خط  $d$  برابر  $-\frac{1}{4}$  و  $g(x) = \sqrt[3]{x} f(x)$  باشد، مقدار

$g'(-1)$  کدام است؟

$$-\frac{4}{3} \quad (۱) \quad -\frac{1}{3} \quad (۲) \quad \frac{7}{6} \quad (۳) \quad \frac{13}{6} \quad (۴)$$

محل انجام محاسبات

۱۳۰- سه عدد را به طور متوالی و بدون جایگذاری از میان اعداد ۱ تا ۱۱ انتخاب می‌کنیم. احتمال اینکه عدد سوم ۱۰ باشد، برابر  $\frac{1}{15}$  است. در انتخاب تصادفی سه عدد و بدون جایگذاری از میان همین اعداد، با کدام احتمال فقط عدد سوم مضرب ۳ است؟

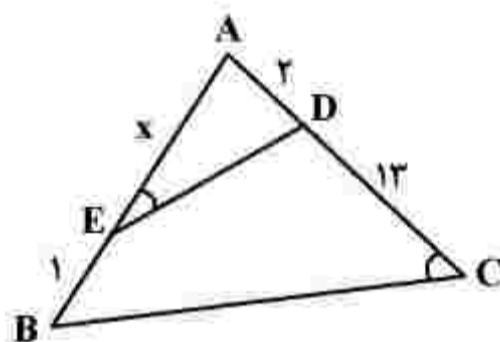
- (۱)  $\frac{1}{3}$  (۲)  $\frac{1}{5}$  (۳)  $\frac{15}{91}$  (۴)  $\frac{5}{51}$

۱۳۱- احتمال اینکه یک کشتی غیر رقیب اصلی خود را ببرد  $\frac{1}{5}$  و احتمال کسب مدال طلا برای او  $\frac{1}{3}$  بوده و در صورتی که اصلی‌ترین رقیب خود را ببرد به  $\frac{1}{4}$  افزایش خواهد یافت. با کدام احتمال، این کشتی‌گیر قهرمان می‌شود یا رقیب اصلی خود را می‌برد؟

- (۱)  $\frac{4}{15}$  (۲)  $\frac{11}{30}$  (۳)  $\frac{13}{30}$  (۴)  $\frac{7}{15}$

۱۳۲- سه ظرف یکسان داریم که هر کدام به ترتیب حاوی ۱۶، ۱۵ و ۱۴ مهره هستند. تعداد مهره‌های قرمز سه ظرف، به ترتیب ۴، ۶ و ۵ مهره است. احتمال انتخاب هر ظرف متناسب با تعداد مهره‌های آن ظرف است. یکی از ظرف‌ها را انتخاب کرده و مهره‌ای بیرون می‌کشیم. با کدام احتمال، مهره انتخابی قرمز است؟

- (۱)  $\frac{1}{3}$  (۲)  $\frac{131}{560}$  (۳)  $\frac{1}{5}$  (۴)  $\frac{17}{120}$



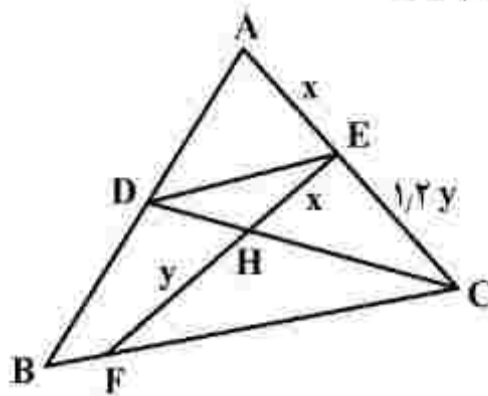
۱۳۳- در شکل زیر،  $\hat{AED} = \hat{ACB}$  است. مقدار  $x$  کدام است؟

- (۱) ۷  
(۲) ۶  
(۳) ۵  
(۴) ۴

۱۳۴- دو ضلع مقابل به هم یک مستطیل روی خطوط به معادله  $y - ax = 1$  و  $ay - x = a - 1$  واقع هستند. اگر قطر مستطیل برابر ۵ و نقطه  $(1, 2)$  یک رأس از مستطیل باشد، مساحت مستطیل کدام است؟

- (۱)  $\frac{2}{5}$  (۲)  $\frac{3}{5}$  (۳)  $\sqrt{46}$  (۴)  $2\sqrt{24}$

۱۳۵- در شکل زیر،  $DE \parallel BC$  و  $2y = 5x$  است. اگر  $BF = 3$  باشد، اندازه  $BC$  کدام است؟



(۱) ۶٫۷۵

(۲) ۶٫۲۵

(۳) ۵٫۷۵

(۴) ۵٫۲۵

۱۳۶- طول وتری از دایره  $x^2 + y^2 - 4x + 2y = 1$  که روی خط  $2y + x = a$  قرار دارد، برابر ۳ است. اختلاف مقادیر  $a$  چقدر است؟

(۴)  $5\sqrt{3}$ (۳)  $3\sqrt{6}$ (۲)  $\sqrt{38}$ (۱)  $\sqrt{35}$ 

۱۳۷- ریشه هفتم عدد مثبت  $a$ ، مساوی ۲۷ برابر عدد  $a$  با توان  $\frac{15}{7}$  است.  $(\frac{1}{a} - 3)$  چند برابر  $(1 + \sqrt{3})$  است؟

(۴)  $6 + 3\sqrt{3}$ 

(۳) ۶

(۲) ۳

(۱)  $6 - 3\sqrt{3}$ 

۱۳۸- در بررسی ۵۰۰ کشاورز، ۳۷۰ نفر دارای مزرعه چای و ۲۰۰ نفر دارای شالیزار هستند. تعداد آنهایی که نه مزرعه چای و نه شالیزار دارند، برابر تعداد کشاورزانی است که فقط شالیزار دارند. چند کشاورز فقط مزرعه چای دارند؟ (کشاورزان فقط چای و برنج برداشت می کنند.)

(۴) ۲۷۰

(۳) ۲۳۵

(۲) ۱۳۵

(۱) ۱۰۰

۱۳۹- جمله های چهارم و هشتم یک دنباله حسابی به ترتیب جمله دوم و هفتم یک الگوی خطی هستند. اگر صفر، جمله دهم الگوی خطی باشد، جمله پانزدهم الگو، چند برابر قدرنسبت دنباله حسابی است؟

(۴) ۴

(۳) ۳

(۲)  $\frac{8}{5}$ (۱)  $\frac{6}{5}$ 

۱۴۰- بزرگ ترین عضو مجموعه  $\{m^2 + n^2 \mid m, n \in \mathbb{N}, \frac{1}{2^m} \times 4^{-n} + 4^{-m} \times \frac{1}{2^n} > \frac{1}{128}\}$ ، کدام است؟

(۴) ۲

(۳) ۵

(۲) ۹

(۱) ۱۲

- ۱۴۱- کدام کاتی را می‌توان با رنگ بنفش هم مشاهده کرد؟  
 (۱) الیومین (۲) کوارتز (۳) گارنت (۴) زمرد
- ۱۴۲- برمبنای کدام مشاهده، بظلمیوس، نظریه «زمین مرکزی» را ارائه داد؟  
 (۱) تغییرات منظم مدت شب و روز در سال  
 (۲) ثابت بودن فاصله ماه و خورشید با زمین  
 (۳) حرکت شبانه‌روزی ماه و خورشید  
 (۴) توالی منظم فصل‌ها در منطقه معتدله
- ۱۴۳- هدف از حفاظت خاک، در کدام زمان تحقق می‌یابد؟  
 (۱) سرعت فرسایش خاک، کمتر از سرعت تشکیل آن باشد.  
 (۲) بیشترین محصول را از زمین کشاورزی برداشت کنند.  
 (۳) با ایجاد پوشش گیاهی مناسب مانع از حرکت خاک توسط باد شوند.  
 (۴) طوری تکامل پیدا کند که طبقه‌بندی افق‌های آن کاملاً مشخص باشد.
- ۱۴۴- در طبقه‌بندی عناصر، کدام عنصر با فراوانی بسیار کم در پوسته زمین، دارای اهمیت اساسی برای بدن جانداران و گاهی باعث ایجاد عوارض و بیماری می‌شود؟  
 (۱) پتاسیم (۲) فسفر (۳) منیزیم (۴) سلنیم
- ۱۴۵- مقدار مقاومت سنگ و خاک در برابر تنش‌های وارده را چگونه برآورد می‌کنند؟  
 (۱) آزمایشگاه‌های تخصصی  
 (۲) فشارسنج متصل به مته حفاری  
 (۳) سرعت فرار آب در مدت معین  
 (۴) سرعت مغزه‌گیری در گمانه‌های اکتشافی
- ۱۴۶- کدام مورد را می‌توان «پیش‌نشانگر» زمین‌لرزه دانست؟  
 (۱) کاهش ناگهانی رادیم آب رودهای منطقه  
 (۲) افزایش ناگهانی گاز آرگون آب چاه‌ها  
 (۳) کاهش ناگهانی میزان دبی آب چشمه‌ها  
 (۴) تأخیر در مهاجرت پرندگان
- ۱۴۷- کدام روش می‌تواند در کاهش فرونشست زمین مؤثر باشد؟  
 (۱) زهکشی به وسیله ترانشه  
 (۲) تغذیه مصنوعی آبخوان‌ها  
 (۳) تزریق خاک به داخل زمین  
 (۴) پایداری خاک توسط میخ‌کوبی
- ۱۴۸- یک بنیان سیلیکاتی با کدام یون‌ها می‌تواند یک کانی سیلیکاتی تشکیل دهد؟  
 (۱)  $Fe^{2+}$  و  $Cl^{-}$   
 (۲)  $Na^{+}$  و  $Ca^{2+}$   
 (۳)  $Ca^{2+}$  و  $Al^{3+}$   
 (۴)  $Mg^{2+}$  و  $Fe^{2+}$
- ۱۴۹- در صورت بی‌هنجاری مثبت فلوراید در آب‌های طبیعی منطقه‌ای، کدام موارد ممکن است در بین اهالی آن منطقه مشاهده شود؟  
 (۱) مقاوم شدن دندان‌ها در برابر پوسیدگی و ایجاد لکه‌های تیره روی دندان‌ها  
 (۲) کم مقاوم شدن دندان‌ها در برابر پوسیدگی و خشکی مفاصل و غضروف‌ها  
 (۳) ایجاد خط آبی‌رنگ در محل اتصال دندان‌ها به لثه و تخریب بافت مینای دندان  
 (۴) ایجاد لکه‌های پوستی، سخت شدن و شاخی شدن کف دست و پا و ایجاد خط آبی‌رنگ در محل اتصال دندان‌ها به لثه

۱۵۰- کدام مورد، توصیف مناسب‌تری از میراث زمین‌شناختی است؟

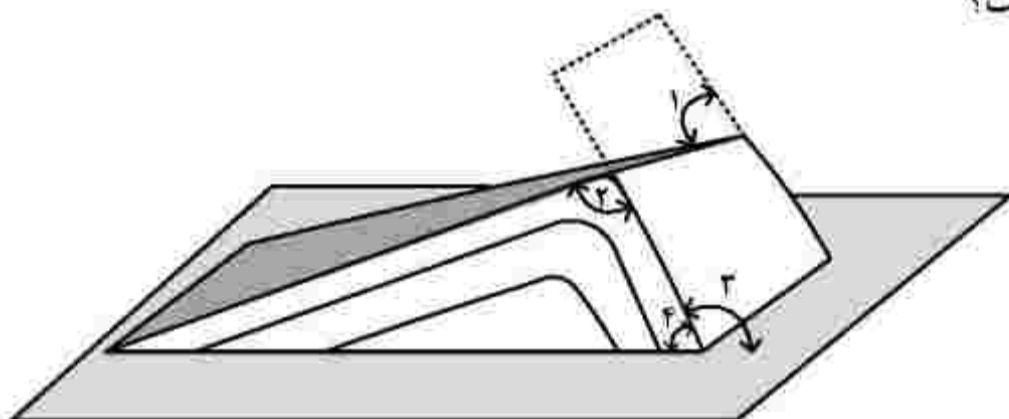
- (۱) آثار و بقایای جاندارانی که در گذشته‌های دور بر روی زمین زندگی می‌کرده و در حال حاضر وجود ندارند.
- (۲) آثاری طبیعی که در مدت زمان بسیار طولانی به‌وجود آمده و در صورت نابودی جایگزینی برای آن وجود ندارد.
- (۳) به مواد ارزشمندی مانند نفت، گاز، زغال‌سنگ، کانی‌های فلزی و غیرفلزی که در توسعه اقتصادی یک منطقه تأثیر دارند.
- (۴) گروهی از پدیده‌های زمین‌شناختی که ارزش بالایی از نظر علمی و آموزشی یا زیبایی دارند و یا بسیار کمیاب هستند.

۱۵۱- به ترتیب، نسبت ضخامت و سن سنگ‌کره قاره‌ای به ضخامت و سن سنگ‌کره اقیانوسی، کدام است؟

- (۱) کمتر - کمتر (۲) بیشتر - بیشتر (۳) بیشتر - کمتر (۴) کمتر - بیشتر

۱۵۲- کدام زاویه، نشان‌دهنده شیب لایه است؟

- (۱) ۴  
(۲) ۳  
(۳) ۲  
(۴) ۱

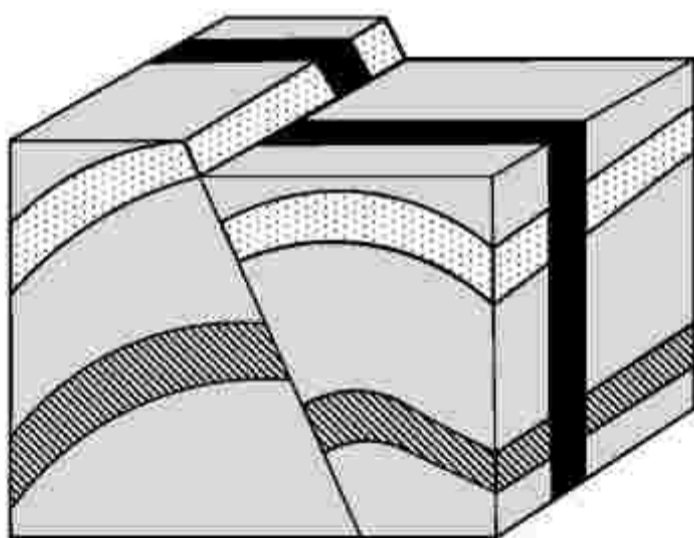


۱۵۳- در فرایند تشکیل ذخایر نفتی، کدام عامل اهمیت بیشتری دارد؟

- (۱) وجود باکتری‌های هوازی (۲) وجود اکسیژن  
(۳) بقایای جسد خزندگان (۴) اثر فشار

۱۵۴- برای ایجاد شکل زیر، به ترتیب از قدیم به جدید کدام نوع تنش‌ها مؤثر بوده‌اند؟

- (۱) کششی، فشاری، برشی  
(۲) فشاری، کششی، برشی  
(۳) کششی، برشی، فشاری  
(۴) برشی، فشاری، کششی



۱۵۵- در کدام عرض جغرافیایی زمین، کمترین فاصله زمانی ۲ بار عمود تابیدن متوالی پرتوهای خورشیدی، قابل مشاهده است؟

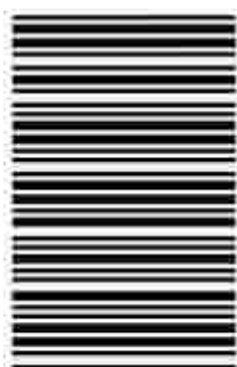
- (۱) ۵ (۲) ۱۵ (۳) ۲۰ (۴) ۲۵



کد کنترل

241

A



241A

صبح پنج‌شنبه  
۱۴۰۱/۱۰/۲۹  
دفترچه شماره ۴



جمهوری اسلامی ایران  
وزارت علوم، تحقیقات و فناوری  
سازمان سنجش آموزش کشور

دانشگاه اسلامی؛ علم و ایمان، علم و عنایت، علم و اخلاق را با هم همراه می‌کند.  
مقام معظم رهبری

**آزمون اختصاصی (سراسری) ورودی دانشگاه‌ها و مؤسسات  
آموزش عالی کشور - سال ۱۴۰۲**

**گروه آزمایشی علوم تجربی (ویژه دیپلمه‌های بهیاری)**

ردیف	مواد امتحانی	تعداد سؤال	از شماره	تا شماره	زمان پاسخ‌گویی	ملاحظات
۱	بهیاری	۳۰	۱۵۶	۱۸۵	۳۰ دقیقه	۳۰ سؤال ۳۰ دقیقه

حق چاپ، تکثیر و انتشار سؤالات به هر روش (الکترونیک و ...) پس از برگزاری آزمون، برای تمامی اشخاص حقیقی و حقوقی تنها با مجوز این سازمان مجاز است و با متخلفین برابر مقررات رفتار می‌شود.

**نوبت اول - دی ماه ۱۴۰۱**

• داوطلب گرامی، عدم درج مشخصات و امضاء در مندرجات جدول ذیل، به منزله عدم حضور شما در جلسه آزمون است.

اینجانب..... با شماره داوطلبی..... با آگاهی کامل، یکسان بودن شماره  
صندلی خود را با شماره داوطلبی مندرج در بالای کارت ورود به جلسه، بالای پاسخنامه و دفترچه  
سؤالات، نوع و کد کنترل درج شده بر روی دفترچه سؤالات و پائین پاسخنامه ام را تأیید می نمایم.  
امضاء:

۱۵۶- سلول های پروکاریوتیک، شامل کدام سلسله است؟

- (۱) قارچها (۲) گیاهان (۳) جانوران (۴) باکتریها

۱۵۷- خودداری از تنبیه کودکان، پیشگیری نوع چندم است؟

- (۱) اول (۲) دوم (۳) سوم (۴) چهارم

۱۵۸- در اثر کمبود کدام ویتامین، چشم تحت تأثیر نور معمولی به شدت تحریک می شود و رنجش پیدا می کند؟

- (۱) A (۲) B<sub>۲</sub> (۳) C (۴) D

۱۵۹- «Hemolytic Reaction»، به چه معناست؟

- (۱) شوک حساسیتی (۲) انتقال خون  
(۳) لیز شدن گلبول های قرمز (۴) حساسیت

۱۶۰- التهاب دیواره سیاهرگ، از علل پیدایش کدام مورد است؟

- (۱) فله بوترومبوزیس (۲) ترمبوفلیت (۳) واریس وریدی (۴) ترمبوز شریانی

۱۶۱- به طور معمول، «Clothing time» در افراد بزرگسال در چه بازه زمانی (برحسب دقیقه) رخ می دهد؟

- (۱) ۲-۶ (۲) ۳-۶ (۳) ۳-۸ (۴) ۴-۹

۱۶۲- عامل بیماری کاندیدیازیس کدام مورد است؟

- (۱) وراثت (۲) ویروس (۳) باکتری (۴) قارچ

۱۶۳- کدام مورد، شایع ترین و دردناک ترین اختلالات مفصلی را نشان می دهد؟

- (۱) استنومیلیت (۲) استنومالاسی (۳) راشیتیس (۴) آرتریت روماتوئید

۱۶۴- قرآن کریم در سوره عصر، به کدام صفت ناپسند اشاره می کند؟

- (۱) زیانکاری (۲) ناآگاهی (۳) رفتار زشت (۴) بی مسئولیتی

۱۶۵- ترشح فاکتور داخلی، باعث جذب کدام ویتامین در بدن می شود؟

- (۱) K (۲) E (۳) C (۴) B<sub>۱۲</sub>

۱۶۶- کدام مورد، از علائم کم کاری غده تیروئید است؟

- (۱) اشکال در بلع (۲) کاهش وزن و اشتها  
(۳) عدم تحمل نسبت به گرما (۴) بیرون زدگی کره چشم

۱۶۷- کدام ویژگی، در ارتباط با غضروفی از حنجره که به شکل برگ و متحرک است و در پشت زبان و در مدخل حنجره

قرار دارد، درست است؟

- (۱) از غضروف های کوچک حنجره محسوب می شود. (۲) منحصرأ از تارهای صوتی محافظت می کند.  
(۳) حالت برآمدگی دارد و سیب آدم را تشکیل می دهد. (۴) از ورود مواد غذایی به ریه ها جلوگیری می کند.

۱۶۸- کاهش وزن و اشتها، از علائم کدام بیماری است؟

- (۱) پنومونی (۲) سل ریوی (۳) اسم (۴) ایسه ریوی

- ۱۶۹- کدام مورد درباره لایه عنكبوتیه منتر درست است؟  
 (۱) درست روی سطح مغز قرار گرفته است.  
 (۲) رگهای خونی فراوانی دارد.  
 (۳) از غشای فیبری سخت، ساخته شده است.  
 (۴) مابین نرم شامه و سخت شامه قرار دارد.
- ۱۷۰- پاراپلژی، فلج کدام قسمت از بدن است؟  
 (۱) چهار اندام (۲) دست راست  
 (۳) اندام تحتانی (۴) نیمه چپ بدن
- ۱۷۱- آمفییزیم زیرجلدی، از عوارض کدام بیماری است؟  
 (۱) خروسک (۲) تراکیاستومی  
 (۳) فارنژیت (۴) لارنژیت حاد
- ۱۷۲- برای دیدن نه چشم، از کدام وسیله استفاده می‌شود؟  
 (۱) افتالموسکوپ (۲) آندوسکوپ  
 (۳) نگاتوسکوپ (۴) لارنگوسکوپ
- ۱۷۳- در کدام بیماری، به دلیل زیادی ترشح آندروژن‌ها، ممکن است خصوصیات مردانه در افراد مؤنث به وجود آید؟  
 (۱) آدیسون (۲) سندرم نفروتیک  
 (۳) سندرم کوشینگ (۴) فتوکروموسیتوم
- ۱۷۴- کلیه راست نسبت به کلیه چپ، دارای کدام ویژگی است؟  
 (۱) کوتاه‌تر و نازک‌تر (۲) کوتاه‌تر و ضخیم‌تر  
 (۳) بلندتر و نازک‌تر (۴) بلندتر و ضخیم‌تر
- ۱۷۵- مطابق با اصول یادگیری مشاهده‌ای «دانش‌آموزی در کلاس درس، پرخاشگری کرده است»، برای جلوگیری از چنین رفتارهایی در کلاس، چه اقدامی باید کرد؟  
 (۱) بهتر است به او بی‌توجهی شود.  
 (۲) نباید دانش‌آموز آنچه را که می‌خواسته به دست آورد.  
 (۳) باید آنچه را که می‌خواسته به دست آورد.  
 (۴) با آرامی یا وی صحبت شود تا متوجه رفتارش شود.
- ۱۷۶- بیماری به دیگران سوءظن دارد و بدبین است و یا ادعا می‌کند نابغه است. او دچار کدام اختلال است؟  
 (۱) هذیان (۲) توهم  
 (۳) فوبیا (۴) افسردگی
- ۱۷۷- از نظر بهداشت روانی، در چه دورانی فرد تلاش می‌کند که وابستگی خود را به خانواده کاهش دهد؟  
 (۱) نوجوانی (۲) کودکی  
 (۳) میانسالی (۴) سالمندی
- ۱۷۸- بهیاری، سرماخوردگی دارد. برای ورود به اطاق عمل لازم است از کدام مورد استفاده کند؟  
 (۱) فقط یک ماسک (۲) فقط دو ماسک  
 (۳) یک ماسک و گان (۴) گان و دستکش
- ۱۷۹- کدام وضعیت خوابیدن، برای یک خانم باردار مناسب‌تر است؟  
 (۱) به پشت (۲) نیمه‌نشسته  
 (۳) نیمه‌دور (۴) دمر
- ۱۸۰- کودک مبتلا به اوریون، توسط کدام نوع جداسازی از سایر افراد دور نگه داشته می‌شود؟  
 (۱) تماسی (۲) مطلق  
 (۳) روده‌ای (۴) تنفسی
- ۱۸۱- مهم‌ترین اقدام قبل از عمل جراحی، برای بیماری که سابقه حساسیت نسبت به یک دارو را دارد، کدام مورد است؟  
 (۱) مستقیماً به پزشک بیهوشی اطلاع داده شود.  
 (۲) در پرونده بیمار نوشته شود.  
 (۳) شفاهی به پرسنل اطاق عمل، اطلاع داده شود.  
 (۴) روی دستبند شناسایی بیمار، نوع دارو ذکر شود.
- ۱۸۲- کدام مورد، درست است؟  
 (۱) ترشحات غدد کوپر، اسیدی است.  
 (۲) در سطح داخلی بیضه، اپیدیدیم وجود دارد.  
 (۳) غده پروستات در زیر مثانه و ابتدای مجرای ادراری قرار دارد.  
 (۴) اسکروتوم، کیسه‌ای پوستی است که در مجاورت حالب قرار گرفته است.

۱۸۳- درد ناحیه پشت، درد ناحیه لگن و آرنجی، علامت کدام بیماری است؟

- (۱) سرطان پروستات  
 (۲) هیپرتروفی خوش خیم پروستات  
 (۳) هیپرپلازی خوش خیم پروستات  
 (۴) پروستاتیت

۱۸۴- کدام ویتامین، در آب قابل حل است؟

- (۱) A  
 (۲) B  
 (۳) D  
 (۴) E

۱۸۵- در اثر کمبود کدام ویتامین، گردن، دست‌ها، صورت و بخش‌هایی که در معرض تابش نور است، دستخوش سرخی و بشورات جلدی می‌شود؟

- (۱) B<sub>۲</sub>  
 (۲) B<sub>۶</sub>  
 (۳) B<sub>۱۲</sub>  
 (۴) PP

## مشاهده کلید اولیه سوالات آزمون سراسری 1402 - نوبت اول

کلید اولیه - نوبت اول

کد دفترچه	نوع دفترچه دوم	نوع دفترچه اول	دفترچه بهیاری	زبان	گروه آزمایشی
241A, 100, 100, 100	0	0	دارد	---	علوم تجربی

شماره سوال	گزینه صحیح	شماره سوال	گزینه صحیح	شماره سوال	گزینه صحیح	شماره سوال	گزینه صحیح	شماره سوال	گزینه صحیح	شماره سوال	گزینه صحیح
1	3	31	2	61	3	91	3	121	2	151	2
2	2	32	4	62	1	92	1	122	2	152	1
3	3	33	4	63	3	93	2	123	1	153	4
4	1	34	1	64	2	94	1	124	4	154	2
5	2	35	3	65	4	95	3	125	1	155	3
6	4	36	2	66	3	96	4	126	1	156	4
7	1	37	2	67	3	97	2	127	4	157	1
8	3	38	4	68	2	98	1	128	2	158	2
9	4	39	3	69	4	99	1	129	4	159	3
10	2	40	4	70	1	100	2	130	3	160	2
11	2	41	1	71	3	101	4	131	3	161	3
12	1	42	2	72	2	102	2	132	1	162	4
13	4	43	4	73	4	103	2	133	3	163	4
14	1	44	1	74	1	104	1	134	2	164	1
15	3	45	1	75	4	105	4	135	1	165	4
16	3	46	1	76	4	106	3	136	4	166	3
17	3	47	3	77	3	107	1	137	1	167	4
18	4	48	2	78	4	108	3	138	3	168	2
19	2	49	4	79	4	109	1	139	4	169	4
20	3	50	4	80	2	110	2	140	2	170	3
21	3	51	1	81	3	111	3	141	2	171	2
22	4	52	2	82	1	112	1	142	3	172	1
23	1	53	1	83	4	113	3	143	1	173	3
24	2	54	3	84	3	114	3	144	4	174	2
25	1	55	4	85	2	115	2	145	1	175	2
26	3	56	2	86	4	116	4	146	3	176	1
27	1	57	3	87	4	117	3	147	2	177	1
28	4	58	1	88	3	118	1	148	4	178	2
29	2	59	2	89	1	119	1,2	149	1	179	3
30	3	60	2	90	3	120	4	150	4	180	4
شماره سوال	گزینه صحیح										
181	4										
182	3										
183	1										
184	2										
185	4										

خروج